

Торговое объединение машиностроительных заводов РФ и СНГ
ООО "МЭРИМАКС", ИНН: 7453219072, КПП: 745332001
Адрес: 4540048, Челябинск, ул. Энгельса, д.77 "А".
Тел: +7(351)2703550 / mail@MaryMax.ru /
<http://www.SP-49D.ru>



КАТАЛОГ
запасных частей
УСТАНОВКА КОПРОВАЯ НАВЕСНАЯ СП-49Д (А-В)
СП-49Д-00.00.000



КАК ПОЛЬЗОВАТЬСЯ КАТАЛОГОМ

Каталог содержит полную номенклатуру сборочных единиц и деталей, которые могут быть заказаны как запасные части для эксплуатации и ремонта.

Для удобства пользования каталогом в нем приведен «Перечень сборочных единиц» с указанием обозначений сборочных единиц, их наименований и номеров рисунков, на которых они размещены; приведен общий вид навесного копра с указанием расположения сборочных единиц.

Сборочные единицы, с входящими в них деталями, изображены на одном или нескольких рисунках. Все детали, относящиеся к одной сборочной единице, имеют позиции. Одним и тем же деталям присвоены одинаковые номера позиций. В спецификациях, относящихся к каждой сборочной единице, приведены позиции, соответствующие позициям на рисунках; обозначение и наименование сборочных единиц и деталей по чертежу, количество на сборочную единицу; номер рисунков, на которых размещена данная сборочная единица.

Римскими цифрами (рис. 2, 34) обозначены отдельные сборочные единицы, которые размещены на последующих иллюстрациях в увеличенном виде.

Звездочкой обозначены детали, входящие в неразъемное соединение.

Сведения о стандартизированных изделиях (подшипники, масленки, детали крепления и др.) приведены в разделе «Стандартизированные изделия»

Для нахождения детали (сборочной единицы) в каталоге имеется «Номерной указатель», где для всех деталей указаны номера рисунков, на которых они изображены.

При оформлении заказов на запасные части укажите индекс изделия и его заводской номер, обозначение и наименование детали (сборочной единицы) по каталогу и требуемое количество.

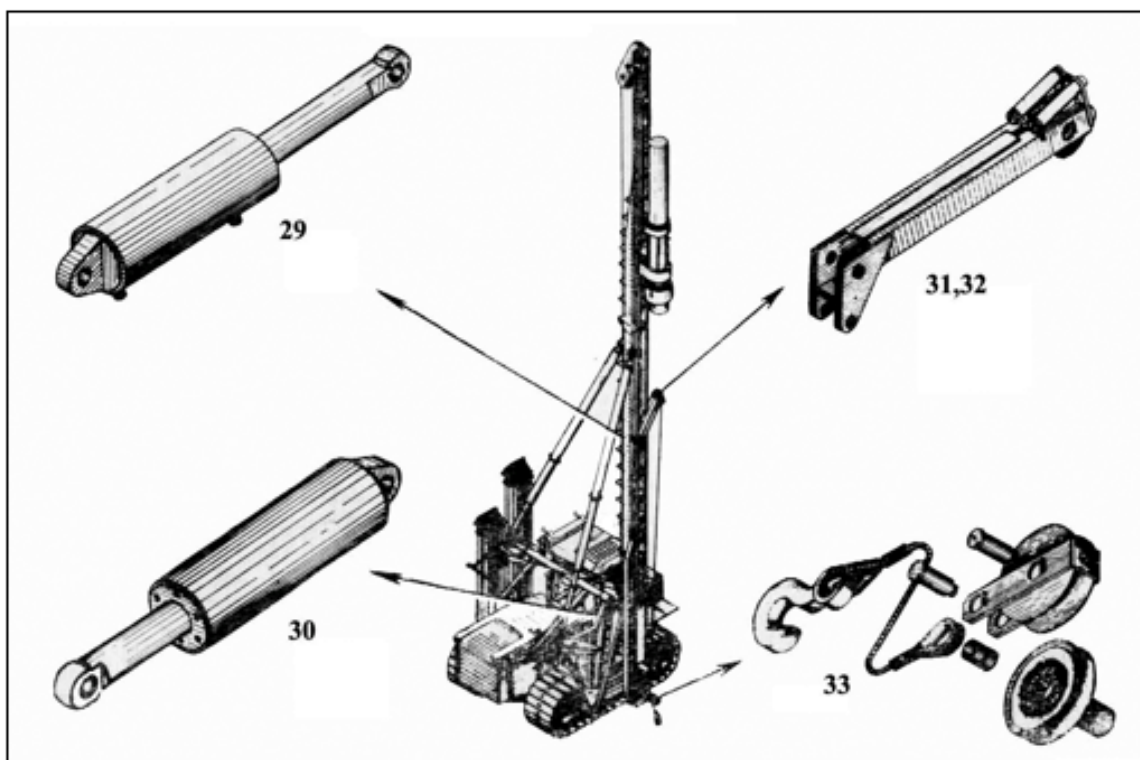
О всех конструктивных изменениях изделия, произведенных после выпуска каталога, сообщается информационными бюллетенями, которыми также пользуйтесь при оформлении заказов на запасные части.

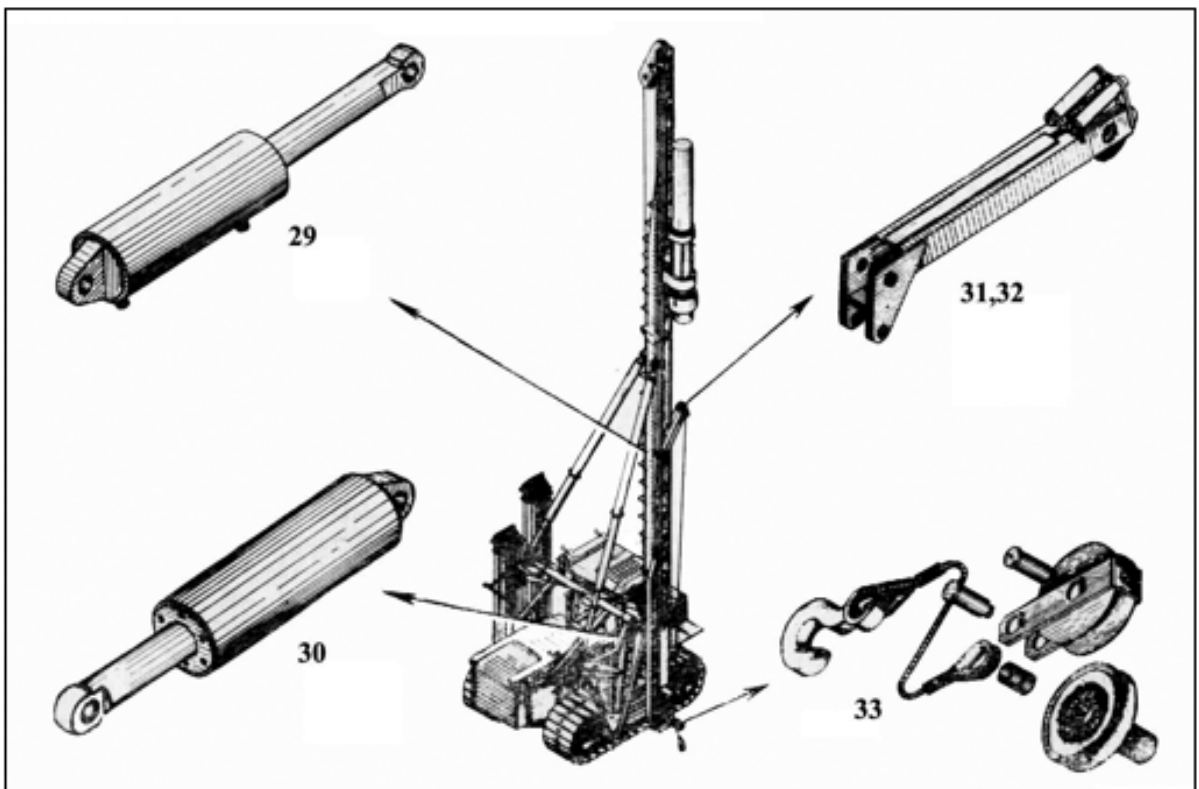
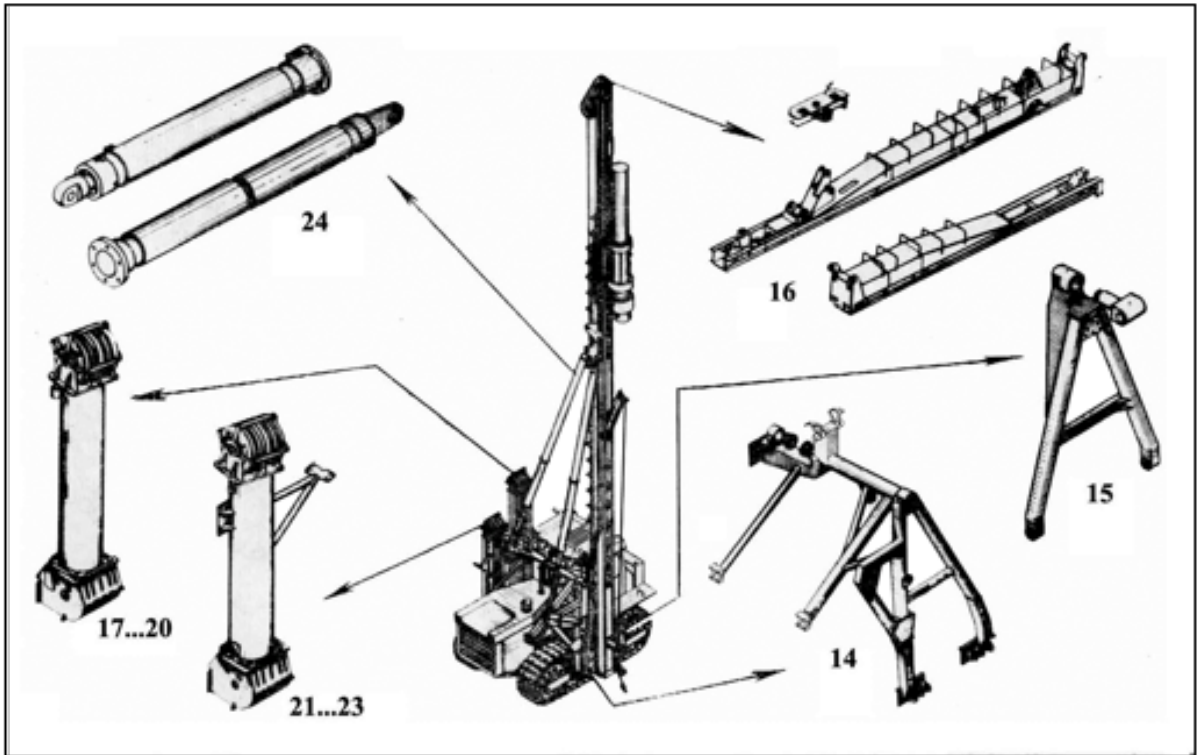
ПЕРЕЧЕНЬ СБОРОЧНЫХ ЕДИНИЦ

Обозначение	Наименование	Рисунок
1	2	3
СП49Д-00.00.000	Общий вид	1...12
СП49А-01.00.000	Опора копрового оборудования	13
СП49А-02.00.000	Рама несущая	14
СП49А-03.00.000	Рама подвижная	15
СП49А-04.00.000	Секция мачты верхняя	16
СП49А-05.00.000	Секция мачты нижняя	16
СП49А-13.00.000	Оголовок мачты	16
СП49Д-12.00.000	Полиспастр подъема молота	17
СП49Д-12.01.000	Гидроцилиндр полиспаста подъема молота	18
СП49Д-12.02.000	Обойма верхняя	19
СП49Д-12.03.000	Обойма нижняя	20



СП49Д-14.00.000	Полиспагт подъема свай	21
СП49Д-14.01.000	Гидроцилиндр	22
СП49Д-14.02.000	Обойма нижняя	23
СП49А-08.00.000	Раскос задний в сборе	24
СП49А-08.01.000	Гидроцилиндр	25
СП49А-09.00.000	Раскос боковой в сборе	26
СП49А-10.00.000	Упор для свай	27
СП49А-10.01.000	Гидроцилиндр	28
СП49А-15.00.000	Гидроцилиндр выдвижения стрелки	29
СП49А-16.00.000	Гидроцилиндр выдвижения рамы	30
СП49А-17.00.000	Стрела в сборе	31
СП49А-00.03.000А	Блок в сборе	32
СП49А-21.00.000	Блок подтаскивания свай	33
СП49В-11.00.000	Гидрооборудование	34...42
СП49В-11.01.000	Бак масляный	43...45
СП49В-18.00.000	Площадка управления	46
СП49А-00.00.000	Инструмент	47
СП49А-00.00.000	Схема расположения подшипников	48





ДЕТАЛИ И СБОРОЧНЫЕ ЕДИНИЦЫ

УСТАНОВКА КОПРОВАЯ НАВЕСНАЯ СП49Д-00.00.000

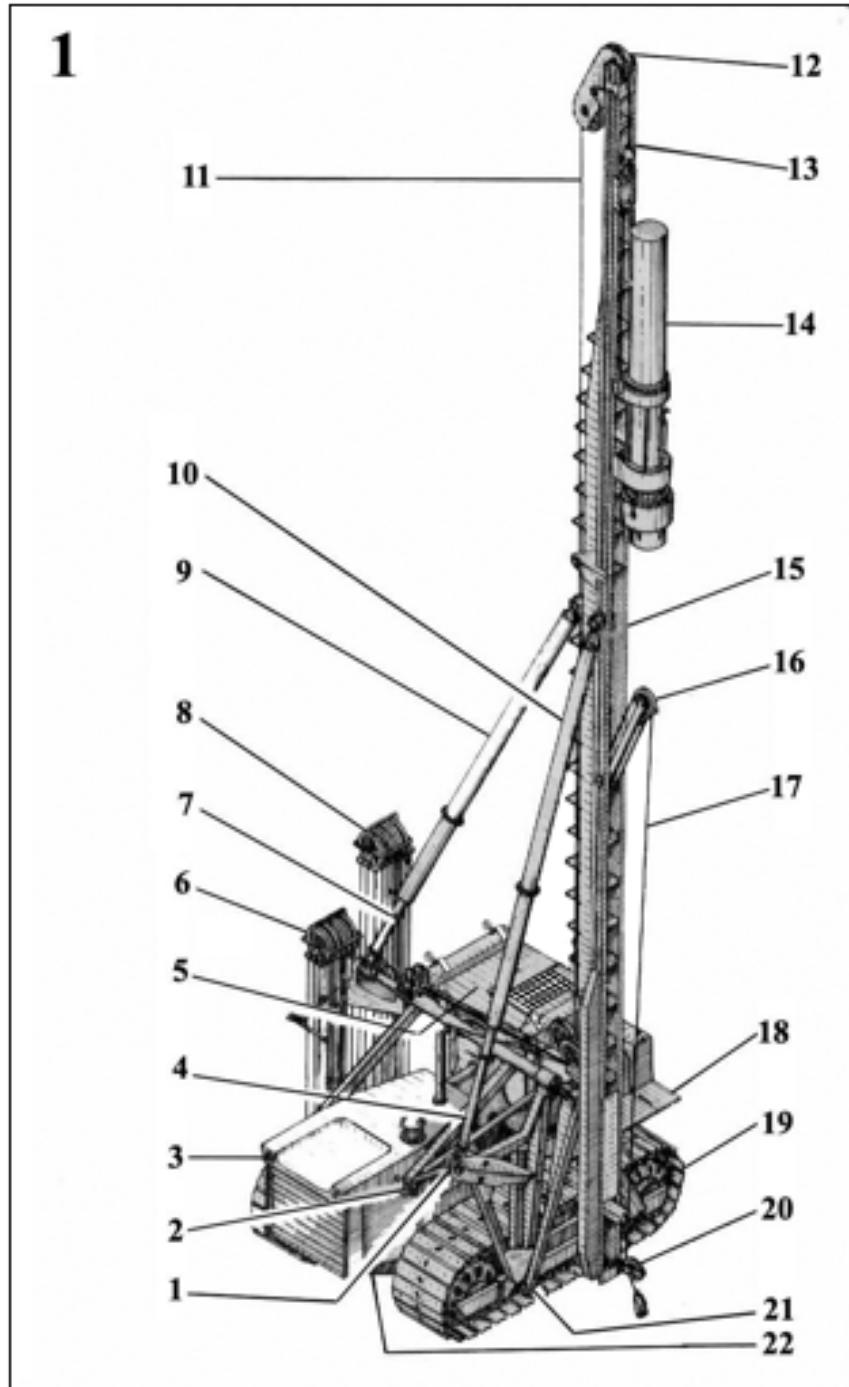
Рисунок	Позиция	Деталь	Кол-во на сб. ед.	Наименование
1	2	3	4	5
1	1	СП49В-11.00.000	1	Гидрооборудование
	2	СП49А-02.00.000	1	Рама несущая
	3	Т-170 М1.Б-01	1	Трактор
	4	СП49А-00.22.000	1	Упор бокового раскоса
	5	СП49В-18.01.000	1	Доработка кабины трактора
	6	СП49Д-14.00.000	1	Полиспаст подъема свай
	7	СП49А-00.21.000	1	Упор заднего раскоса
	8	СП49Д-12.00.000	1	Полиспаст подъема молота
	9	СП49А-08.00.000	1	Раскос задний в сборе
	10	СП49А-09.00.000	1	Раскос боковой в сборе
	11	22,5-Г-1-Ж-О-Н-Т-1770	1	Канат, L = 72 м ГОСТ 2688-80
	12	СП49А-13.00.000	1	Оголовок мачты
	13	СП49А-04.00.000	1	Секция мачты верхняя
	14	МСДТ1	1	Дизель-молот трубчатый
	15	СП49А-05.00.000	1	Секция мачты нижняя
	16	СП49А-17.00.000	1	Стрелка в сборе
	17	19,5-Г-1-Ж-О-Н-Т-1770	1	Канат, L = 65 м ГОСТ 3077-80
	18	СП49В-18.00.000	1	Площадка управления
	19	СП49А-10.00.000	1	Упор для свай
	20	СП49А-21.00.000	1	Блок подтаскивания свай
	21	СП49А-03.00.000	1	Рама подвижная
	22	СП49А-01.00.000	1	Опора копрового оборудования
3	23	8x80.019	13	Шплинт ГОСТ 397-79
	24	М36x2-7Н.019	14	Гайка ГОСТ 5919-73
	25	36.01.08кп.019	11	Шайба ГОСТ 11371-78
	26	СП49А-00.00.041	3	Ось
	27	2М24x130.56.019 (СП49Д-00.00.052)	12	Болт ГОСТ7798-70
	28	30.01.08кп.019	12	Шайба ГОСТ 11371-78
	29	М24-7Н.019	32	Гайка ГОСТ 5918-73
	30	5x45.019	16	Шплинт ГОСТ 397-79
	31	СП49Д-22.00.000	1	Щит ограждения стекол кабины
	32	СП49Д-22.00.004	2	Лист
	33	СП49Д-22.00.020	1	Стенка задняя
	34	М10-7Н.019	12	Гайка ГОСТ 15522-70
	35	10 65Г.019	12	Шайба ГОСТ 6402-70
	36	СП49Д-22.00.010	1	Стенка передняя
	37	М10x25.56.019	12	Болт ГОСТ 7798-70
4	38	М12x30.56.019	10	Болт ГОСТ 7798-70

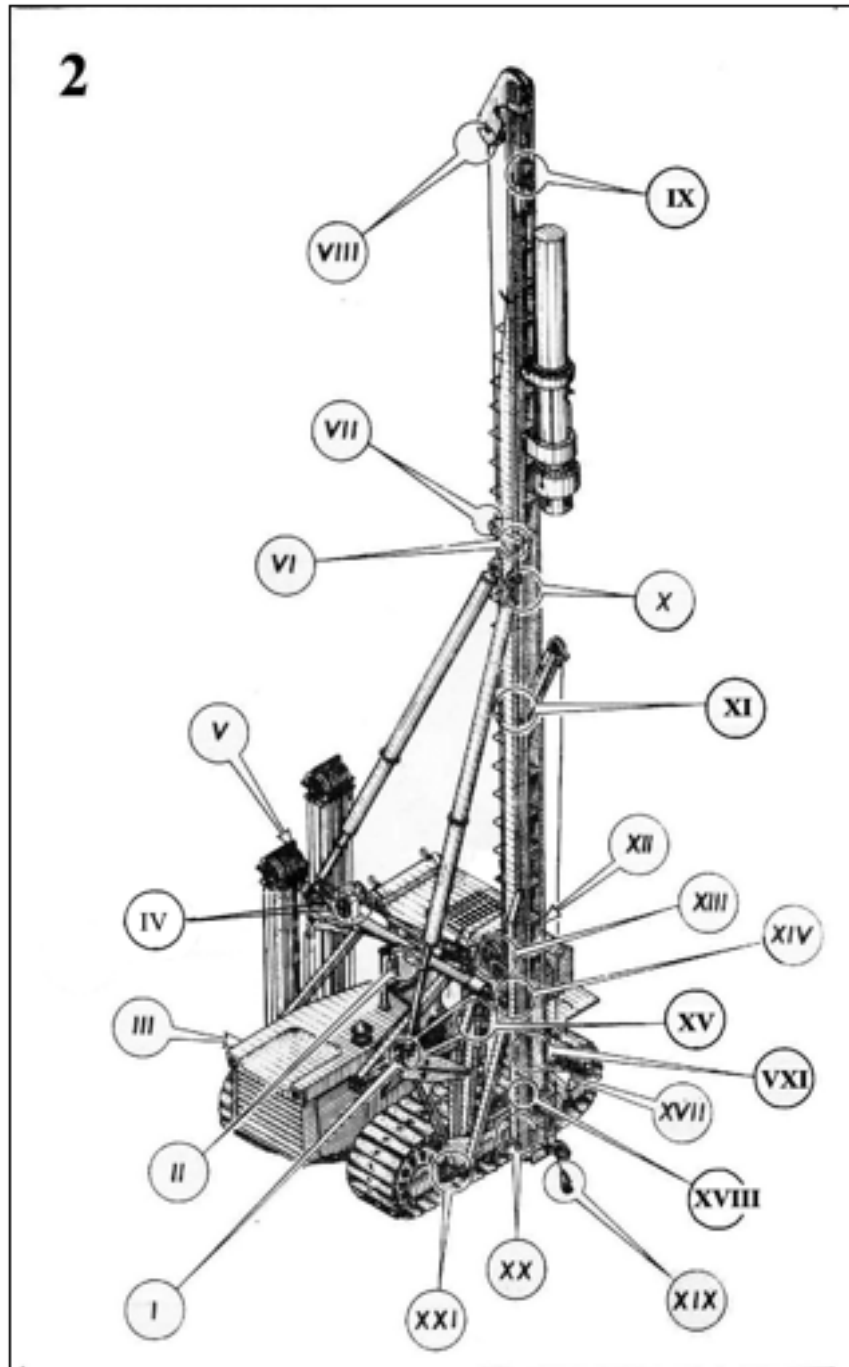


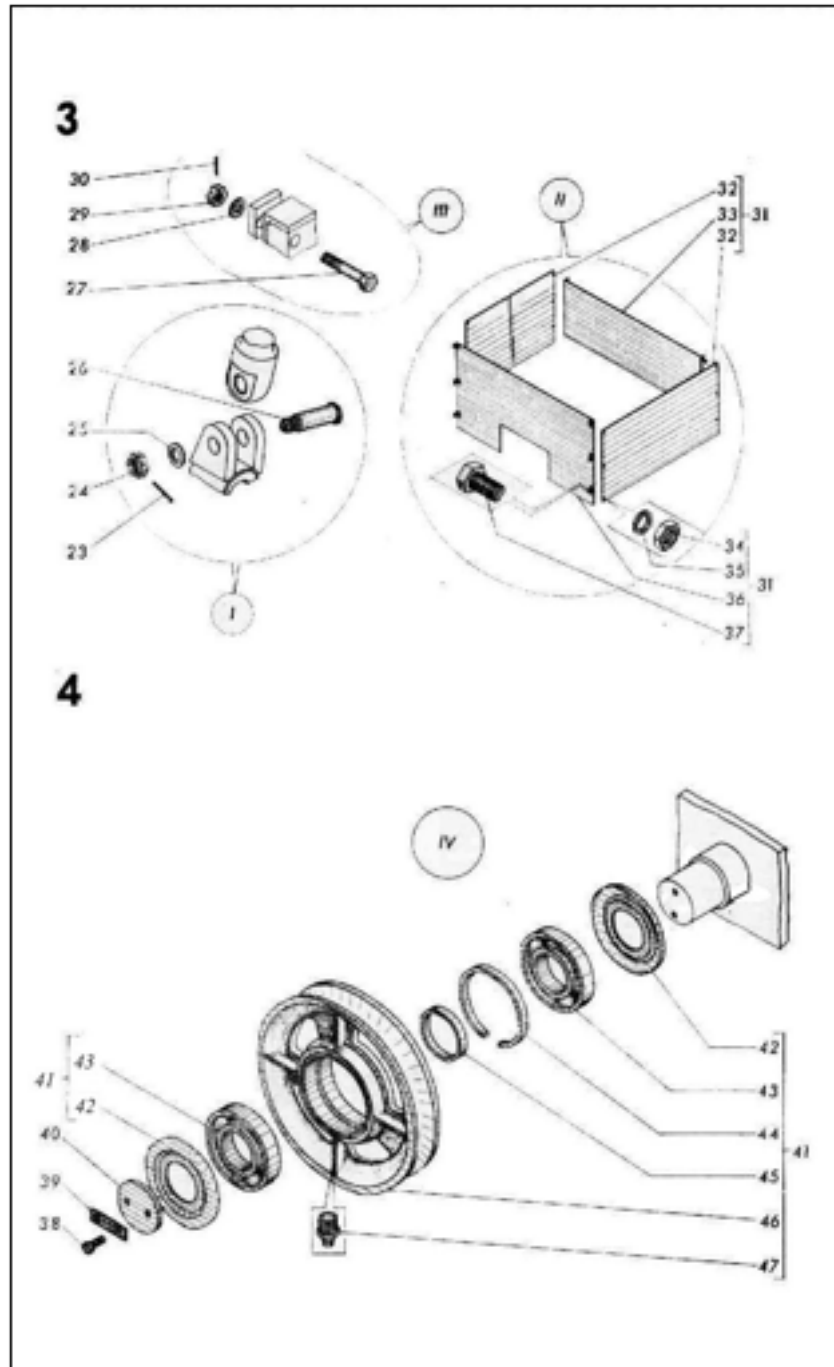
	39	СП49А-00.00.012	2	Планка
	40	СП49А-00.00.010	2	Шайба
	41	СП49А-00.01.000А	2	Блок в сборе
	42	СП49А-00.01.004А	2	Крышка
	43	217	2	Подшипник ГОСТ8338-75
	44	СП49А-00.01.002А	1	Кольцо разрезное
	45	СП49А-00.01.003А	1	Кольцо
	46	СП49А-00.01.001А	1	Блок
	47	1.2.ц6	4	Масленка ГОСТ 19853-74
5	48	М24-7Н.019	32	Гайка ГОСТ 5918-73
	49	24.01.08кп.019	12	Шайба ГОСТ11371-78
	50	2М24х80.56.019 (СП49Д-00.00.051)	20	Болт ГОСТ 7798-70
	51	5х45.019	12	Шплинт ГОСТ 397-79
	52	СП49А-00.00.038	4	Болт
	53	30.01.08кп.019	9	Шайба ГОСТ 11371-70
	54	6,3х60.019	8	Шплинт ГОСТ 397-79
	55	М30-7Н.019	4	Гайка ГОСТ 5918-73
	56	10х90.019	3	Шплинт ГОСТ 397-79
	57	СП49А-00.00.022	3	Шайба
	58	СП49А-00.00.001	1	Ось
6	59	СП49А-00.02.000А	2	Блок
	60	СП49А-00.00.016	4	Втулка
	61	СП49А-00.00.007	3	Ось
	62	СП49А-00.00.015	1	Ограждение
7	63	СП49А-00.00.043	1	Ось
	64	СП49А-00.00.003	1	Ось
	65	СП49А-00.00.042	1	Звено
	66	СП49Д-00.00.049	2	Клин
	67	СП49А-00.00.039	1	Ось
	68	СП49Д-00.32.000	2	Обойма
	69	М48х3-7Н.019	1	Гайка ГОСТ5919-73
	70	СП49А-00.00.044	1	Шайба
8	71	СП49А-00.03.000А	2	Блок в сборе
	72	СП49А-00.00.014	1	Ось
	73	СП49А-00.00.013	1	Ось
	74	АМ12-6gx45.45Н.019	1	Винт ГОСТ1491-80
	75	СП49А-00.00.002	3	Ось
	76	СП49А-15.00.000	1	Гидроцилиндр выдвижения стрелки
	77	20.65Г.019	4	Шайба ГОСТ 6402-70
	78	М20-7Н.019	4	Гайка ГОСТ 5915-70
	79	СП49А-00.00.023	3	Шайба
	80	СП49А-00.11.000	1	Кронштейн
	81	7798 М20х80 (СП49Д-00.00.053)	4	Болт
	82	СП49Д-00.34.000	1	Указатель наклона
	83	М12х20.56.019	1	Винт ГОСТ 17475-80
	84	СП49Д-00.34.003	1	Кольцо
	85	СП49Д-00.34.002	1	Болт специальный
	86	СП49Д-00.34.001	1	Стрелка

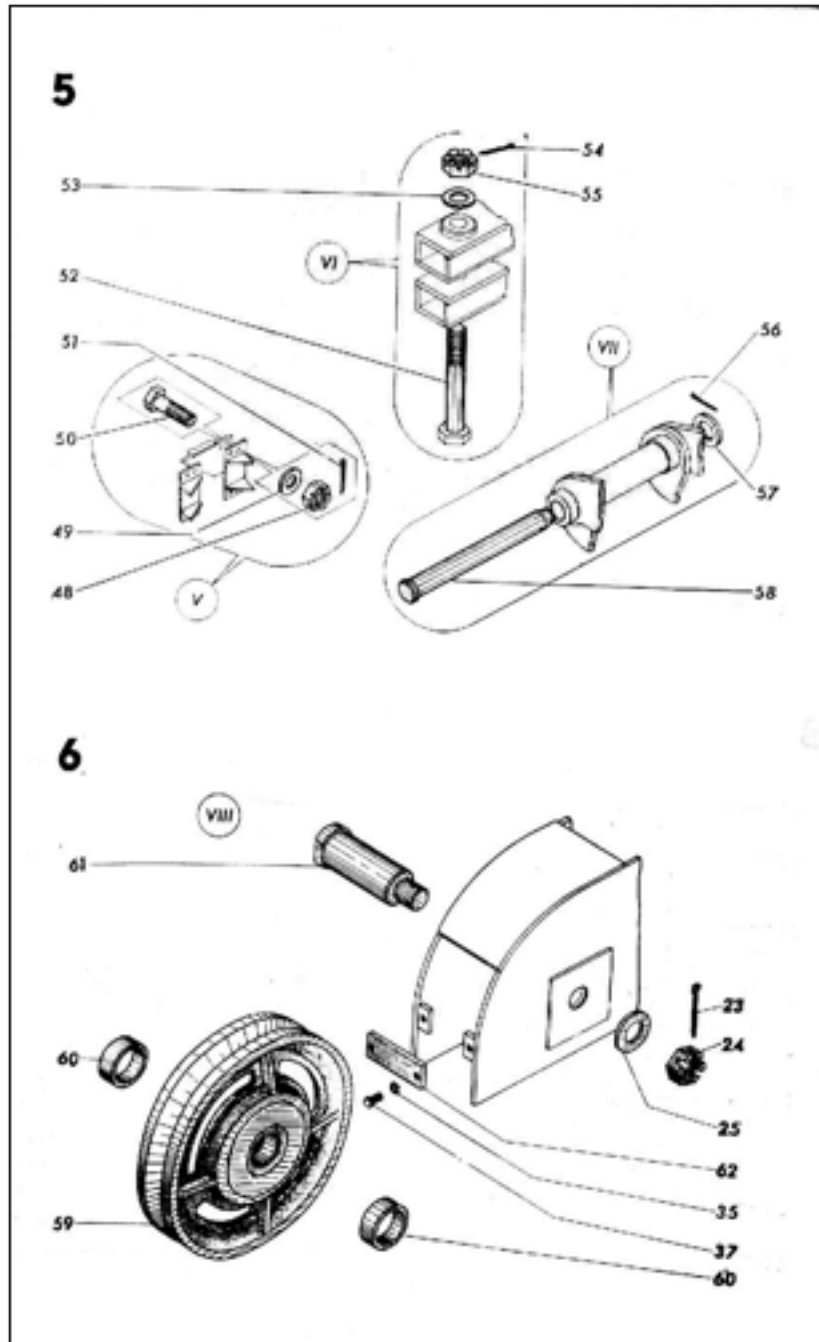


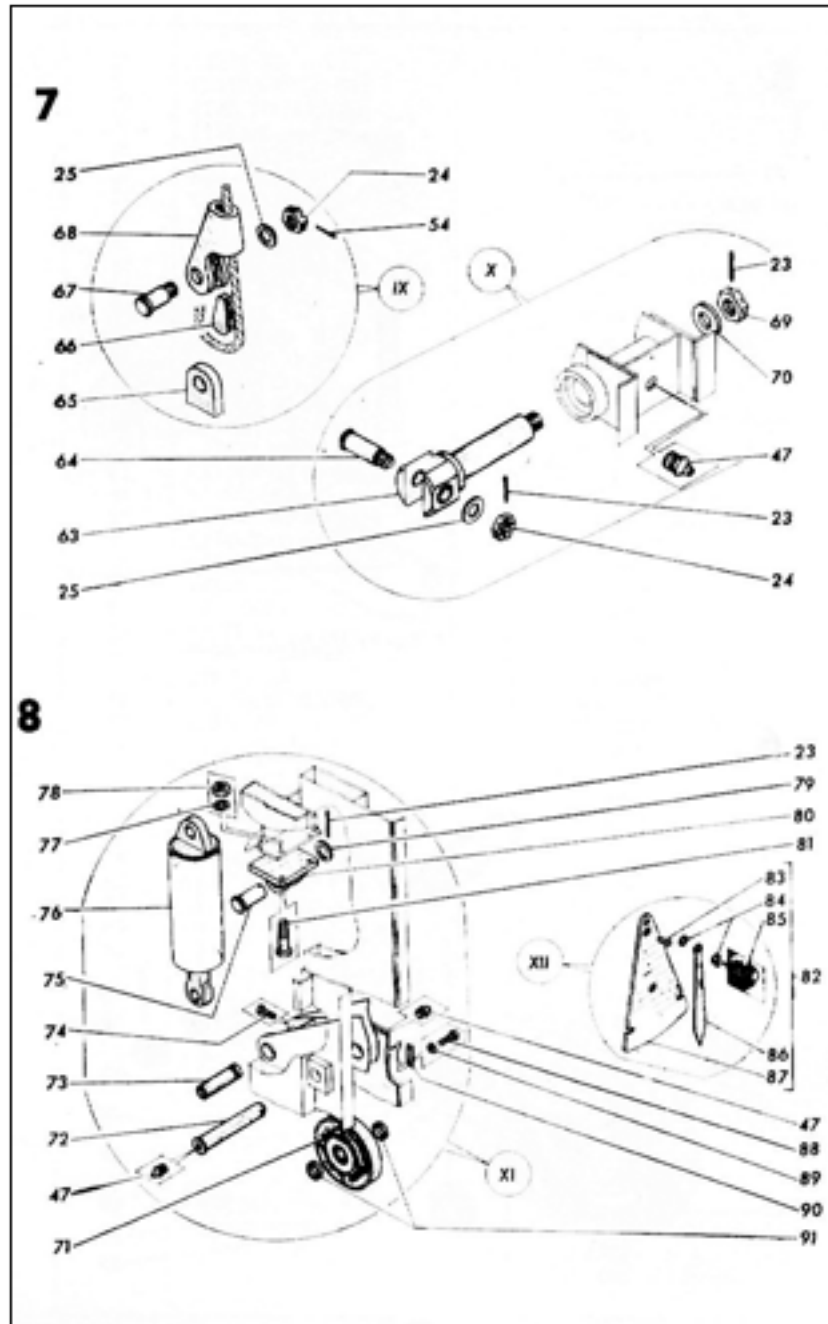
87	СП49Д-00.34.011	1	Сектор
88	M12x20.56.019	2	Болт ГОСТ 7798-70
89	12.65Г.019	6	Шайба ГОСТ 6402-70
90	СП49А-00.00.004	3	Оседержатель
91	СП49А-00.00.009	4	Втулка





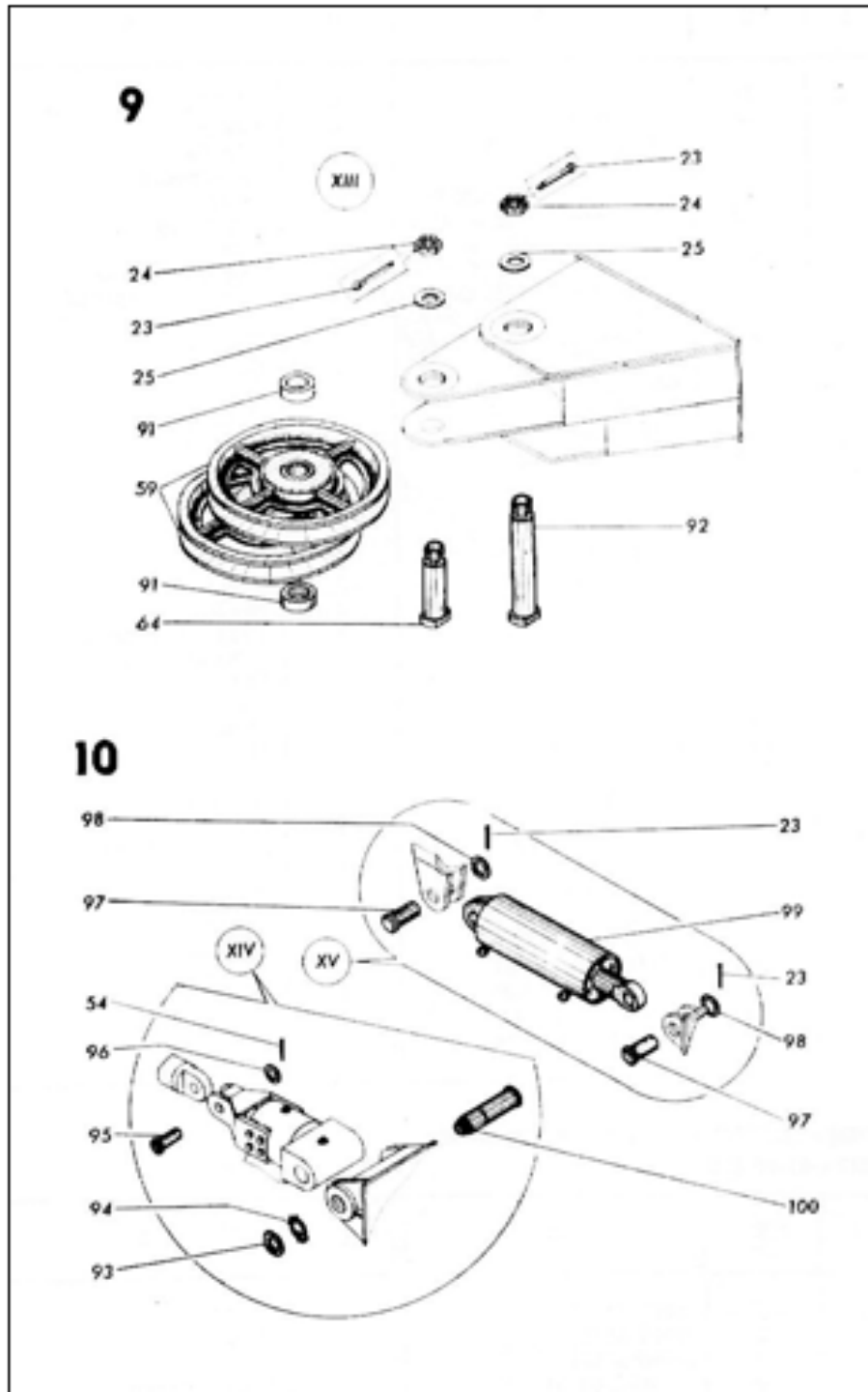


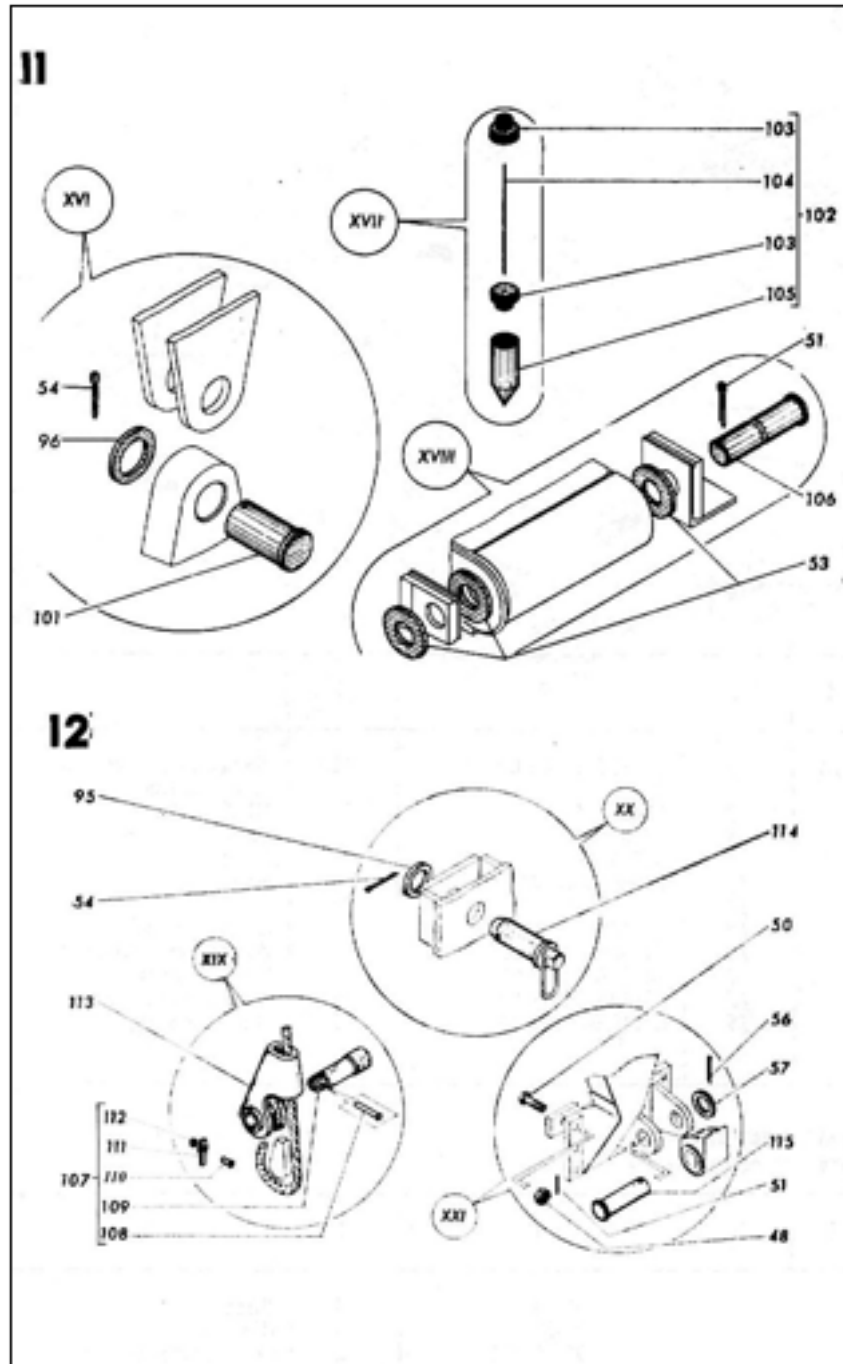




9	92	СП49А-00.00.008	3	Ось
10	93	М60х2-7Н.019	2	Гайка ГОСТ 11871-88
	94	60.01.08кп.019	1	Шайба ГОСТ 11872-89
	95	СП49А-00.00.017	1	Ось
	96	СП49А-00.00.026	3	Шайба
	97	СП49А-00.00.002	3	Ось
	98	СП49А-00.00.023	2	Шайба
	99	СП49А-16.00.000	1	Гидроцилиндр выдвижения рамы
	100	СП49А-00.00.021	1	Ось
11	101	СП49А-00.00.018	1	Ось
	102	СП49А-00.13.000	1	Отвес
	103	СП49А-00.13.002	2	Пробка
	104	СП49А-00.13.003	1	Провод
	105	СП49А-00.13.001	1	Корпус
	106	СП49А-00.00.019	1	Ось
12	107	СП49А-00.07.000	1	Палец в сборе
	108	5х36.019	1	Заклепка ГОСТ 10300-80
	109	СП49А-00.07.002	1	Палец
	110	10х36.019	1	Заклепка ГОСТ 10300-80
	111	СП49А-00.07.001	1	Планка
	112	СП49А-00.07.003	1	Втулка
	113	СП49А-00.08.000	1	Обойма
	114	СП49А-00.12.000	1	Ось в сборе
	115	СП49А-00.00.024	2	Ось

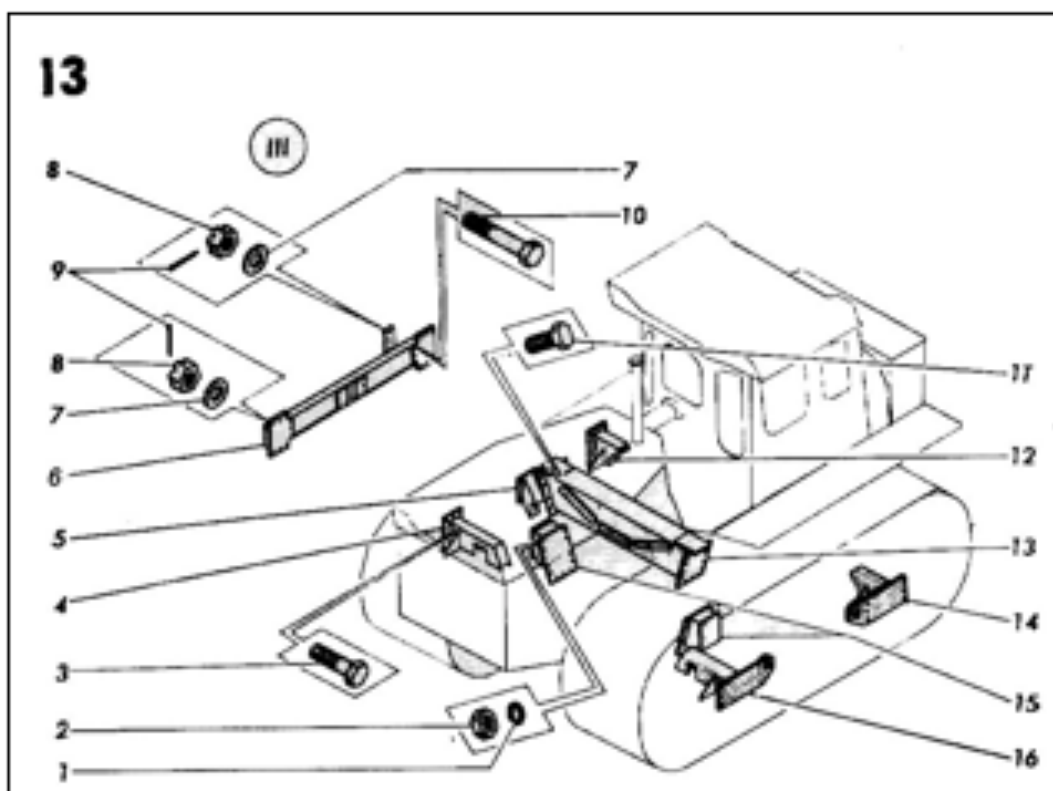






ОПОРА КОПРОВОГО ОБОРУДОВАНИЯ
 СП49А-01.00.000

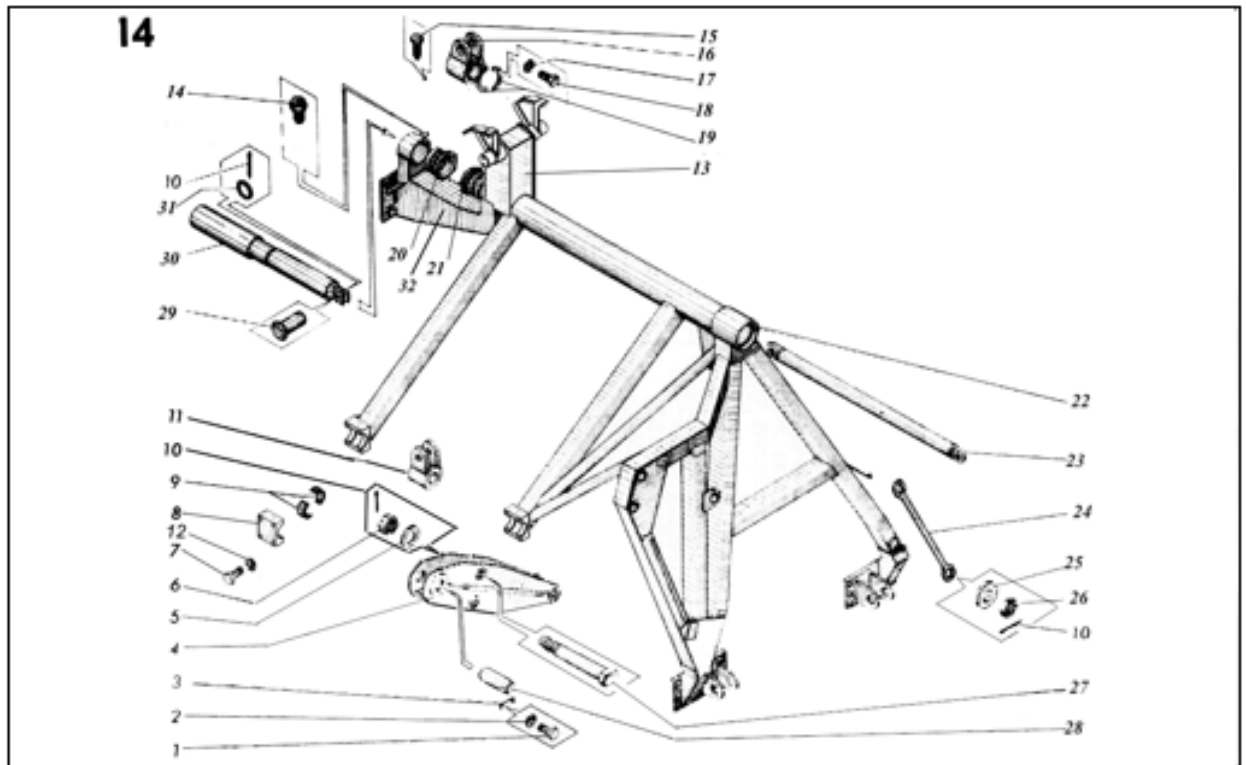
1	2	3	4	5
13	1	24.65Г.019	22	Шайба ГОСТ 6402-70
	2	M24-7Н.019	22	Гайка ГОСТ 5915-70
	3	2М24х80.56.019 (СП49Д-00.00.051)	12	Болт ГОСТ 7798-70
	4	СП49А-01.04.000	1	Опора балки
	5	СП49А-01.06.000	1	Опора балки
	6	СП49А-01.03.000	1	Балка крепления полиспаатов
	7	24.02.019	16	Шайба ГОСТ 10450-78
	8	M24-7Н.019	16	Гайка ГОСТ 5918-73
	9	5x45.019	16	Шплинт ГОСТ 397-79
	10	2М24х130.56.019 (СП49Д-00.00.052)	12	Болт ГОСТ 7798-70
	11	M24x55.56.019	22	Болт ГОСТ 7798-70
	12	СП49А-01.05.000	1	Опора балки
	13	СП49А-01.01.000	1	Балка связи тележки
	14	СП49А-01.08.000	1	Опора рамы
	15	СП49А-01.02.000	2	Опора балки связи
	16	СП49А-01.07.000	1	Опора рамы



РАМА НЕСУЩАЯ
 СП49А-02.00.000

1	2	3	4	5
14	1	M16x30.56.019	4	Болт ГОСТ 7798-70
	2	16.65Г.019	4	Шайба ГОСТ 6402-78
	3	СП49А-02.00.006	2	Оседержатель
	4	СП49А-02.02.000	1	Кронштейн
	5	36.01.08кп.019	3	Шайба ГОСТ 11371-78
	6	M36x2-7H.019	3	Гайка ГОСТ 5918-73
14	7	M20x100.56.019	8	Болт ГОСТ 7798-70
	8	СП49А-02.00.001А	2	Крышка
	9	СП49А-02.00.003	4	Вкладыш
	10	6,3x70	5	Шплинт ГОСТ397-79
	11	СП49А-02.06.000	1	Серьга
	12	20.65Г.019	1	Шайба ГОСТ 6402-70
	13	СП49А-02.08.000	1	Кронштейн
	14	1.2.Ц6	2	Масленка ГОСТ 19853-
	15	M12x30.56.019	2	Винт ГОСТ 1481-84
	16	СП49А-02.05.000	1	Серьга
	17	12.65Г.019	4	Шайба ГОСТ 6402-70
	18	M12x30.56.019	4	Болт ГОСТ 7798-70
	19	СП49А-02.00.012	2	Полукольцо
	20	СП49А-02.00.009	1	Подшипник
	21	СП49А-02.00.013	1	Подшипник
	22	СП49А-02.01.000	1	Рама
	23	СП49А-02.03.000	1	Тяга
	24	СП49А-02.00.004	1	Тяга
	25	СП49А-02.00.011	1	Шайба
	26	M36x2-7H.019	1	Гайка ГОСТ 5919-73
	27	СП49А-02.00.008	3	Болт специальный
	28	СП49А-02.00.005	1	Ось
	29	СП49А-00.00.017	1	Ось
	30	СП49А-02.00.007	1	Ползун
	31	40.02.019	1	Шайба ГОСТ 9649-78
	32	СП49А-02.07.000	1	Кронштейн

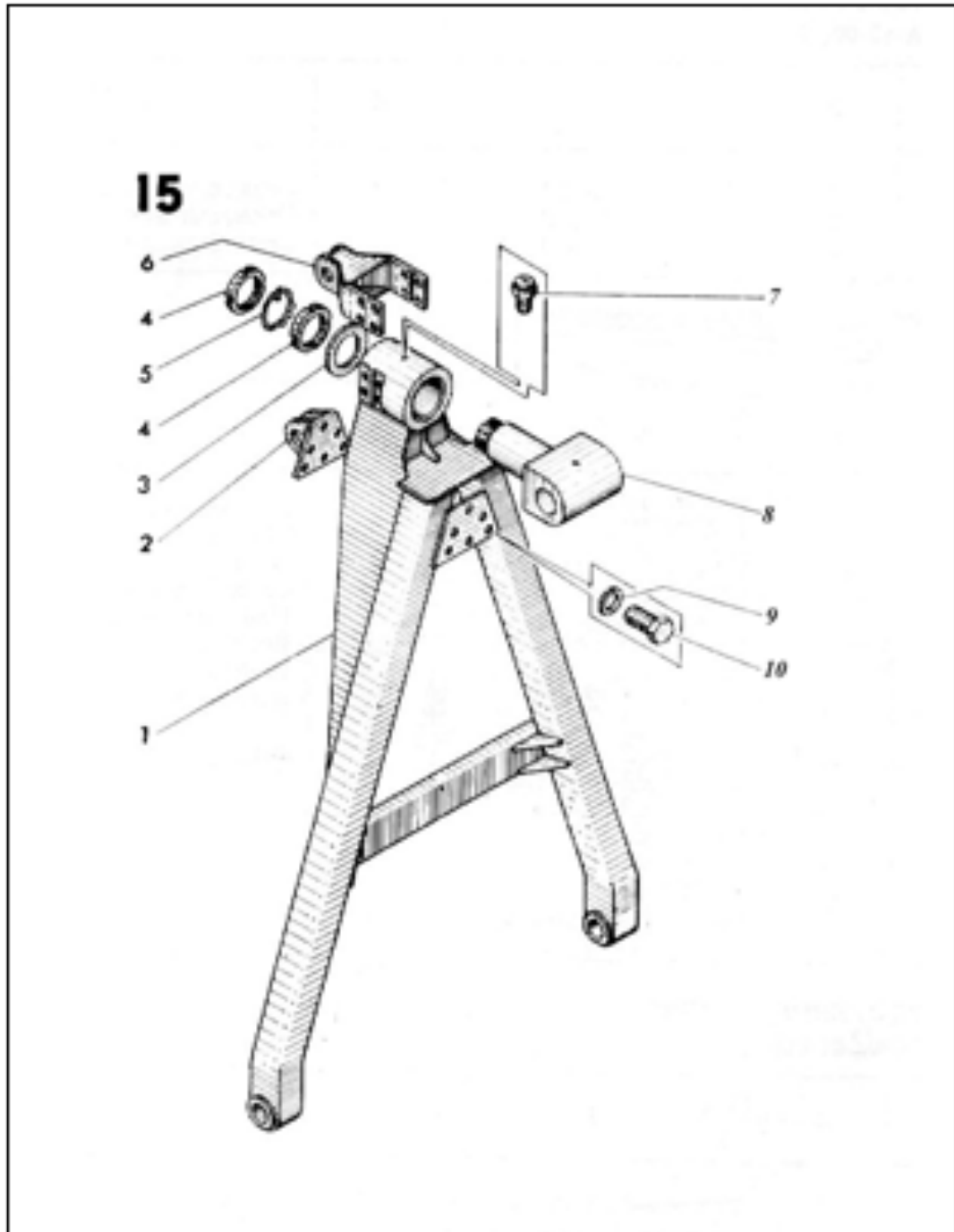




РАМА ПОДВИЖНАЯ
 СП49А-03.00.000

1	2	3	4	5
15	1	СП49А-03.01.000	1	Рама
	2	СП49А-03.02.000	1	Кронштейн
	3	СП49А-03.00.001	1	Шайба
	4	М100х2-7Н.019	2	Гайка ГОСТ 11871-88
	5	100.01.08кп.019	1	Шайба ГОСТ 11872-89
	6	СП49А-03.03.000	1	Вилка
	7	1.2.Ц6	2	Масленка ГОСТ 19853-74
	8	СП49А-03.00.002	1	Ось
	9	20.65Г.019	14	Шайба ГОСТ 6402-70
	10	М20х40.56.019	14	Болт ГОСТ 7798-70





СЕКЦИЯ МАЧТЫ ВЕРХНЯЯ

СП49А-04.00.000

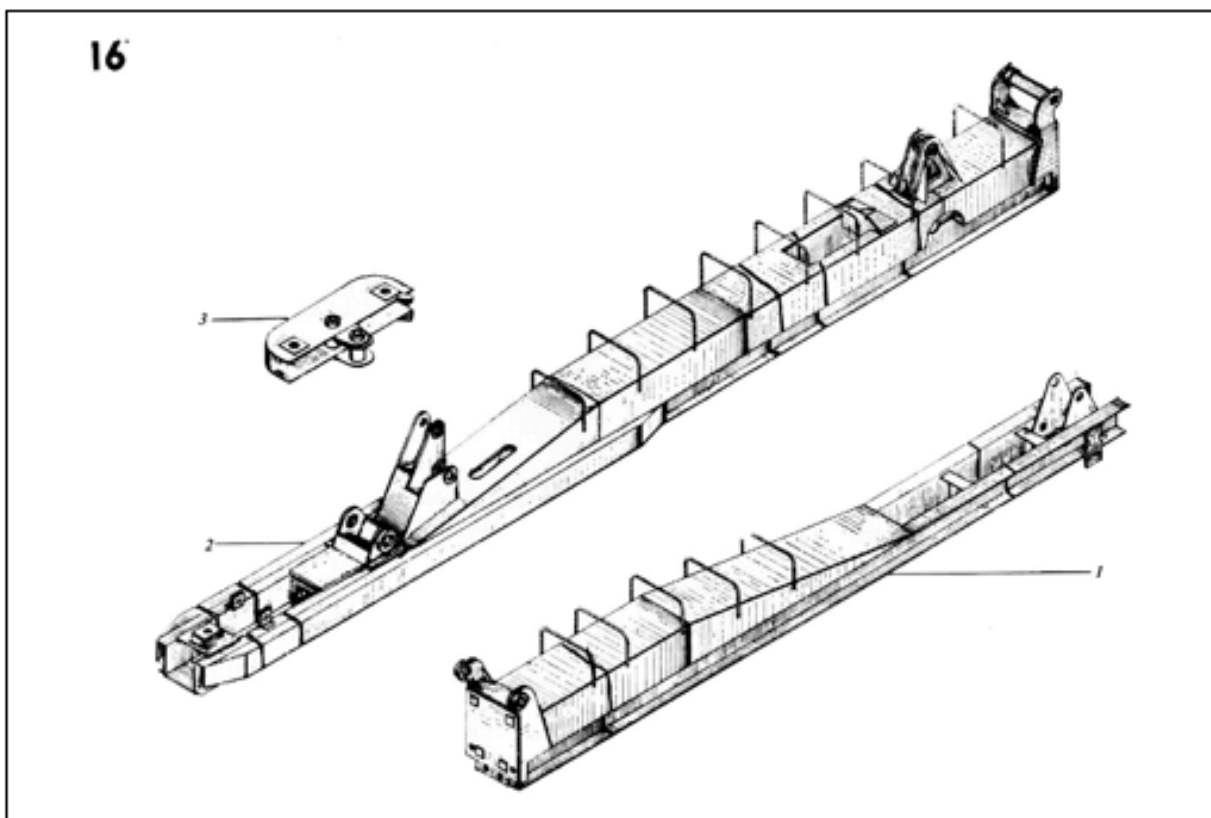
СЕКЦИЯ МАЧТЫ НИЖНЯЯ

СП49А-05.00.000

ОГОЛОВОК МАЧТЫ

СП49А-13.00.000

1	2	3	4	5
16	1	СП49А-04.00.000	1	Секция мачты верхняя
	2	СП49А-05.00.000	1	Секция мачты нижняя
	3	СП49А-13.00.000	1	Оголовок мачты



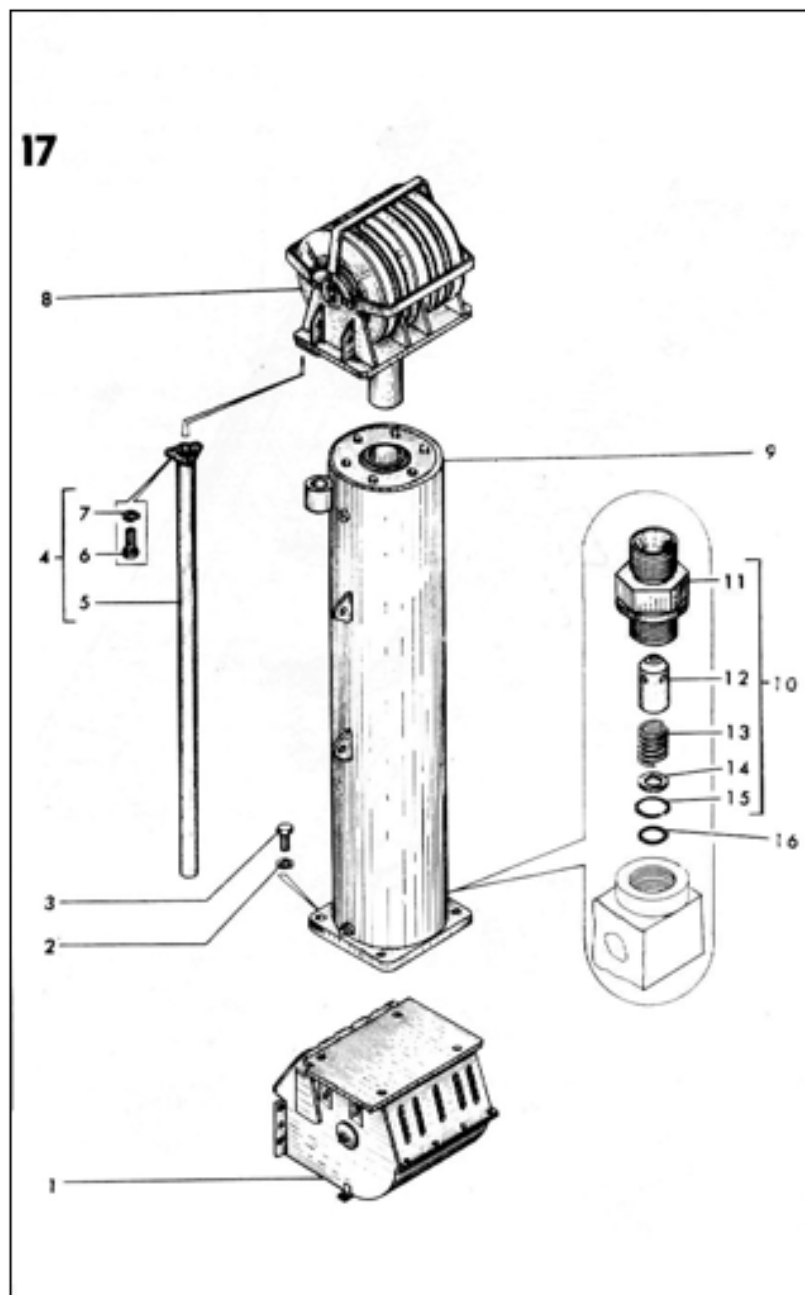
ПОЛИСПАСТ ПОДЪЕМА МОЛОТА

СП49Д-12.00.000

1	2	3	4	5
17	1	СП49Д-12.03.000	1	Обойма нижняя
	2	30.65Г.019	4	Шайба ГОСТ 6402-70
	3	М30х70.56.019	4	Болт ГОСТ 7798-70
	4	СП49Д-12.04.000	1	Ограничитель
	5	СП49Д-12.04.010	1	Направляющая
	6	М12х30.56.019	3	Болт ГОСТ 7798-70



7	12.65Г.019	3	Шайба ГОСТ 6402-70
8	СП49Д-12.02.000	1	Обойма верхняя
9	СП49Д-12.01.000	1	Гидроцилиндр
10	СП49Д-12.05.000	1	Дроссель в сборе
11	СП49Д-12.05.001	1	Корпус
12	СП49Д-12.05.002	1	Дроссель
13	СП49Д-12.05.005	1	Пружина
14	СП49Д 12.05.003	1	Кольцо
15	СП49Д 12.05.004	1	Кольцо стопорное
16	038-042-30-2-3	1	Кольцо ГОСТ 9833-73



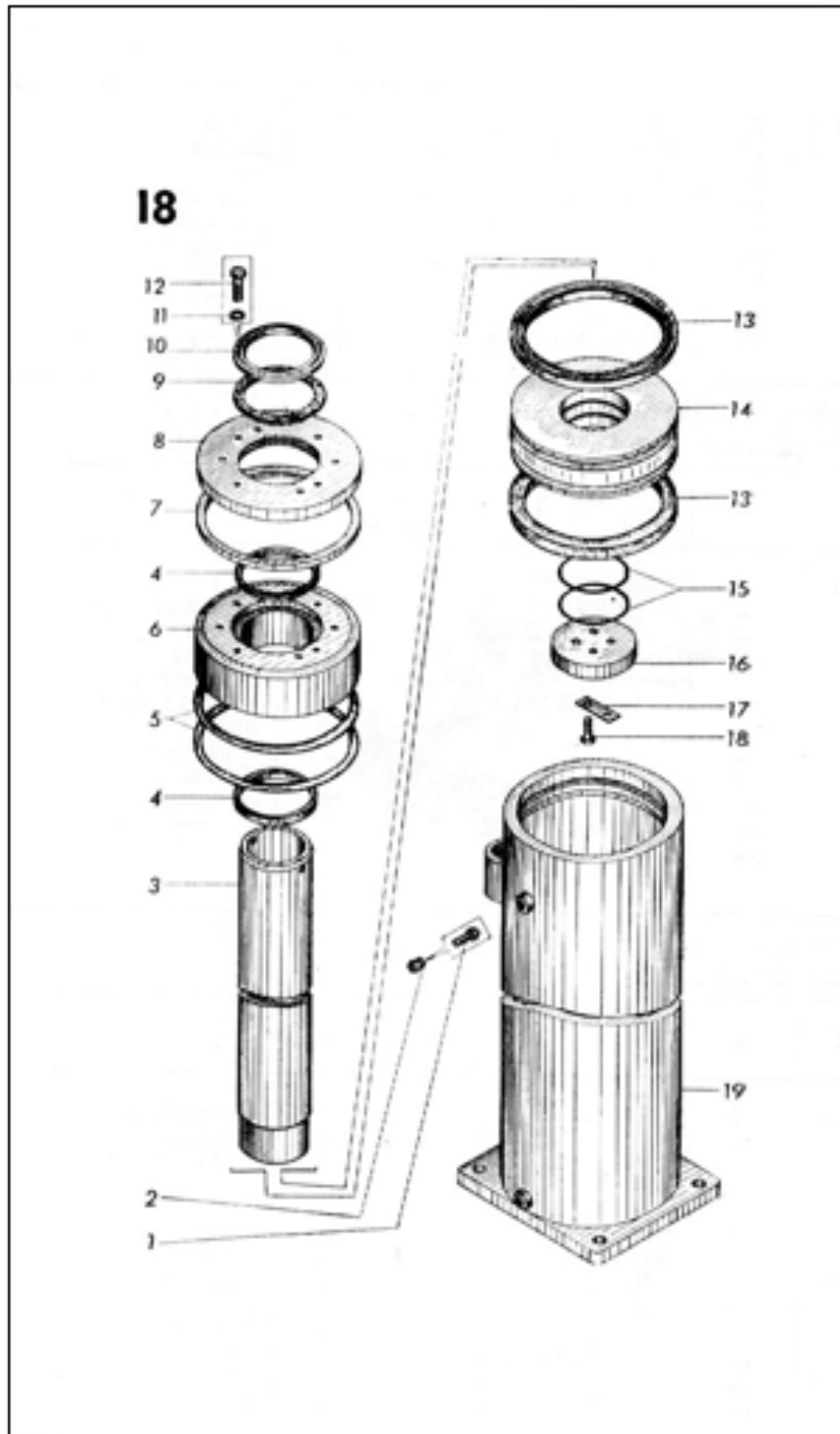
ГИДРОЦИЛИНДР ПОЛИСПАСТА МОЛОТА
 СП49Д-12.01.000

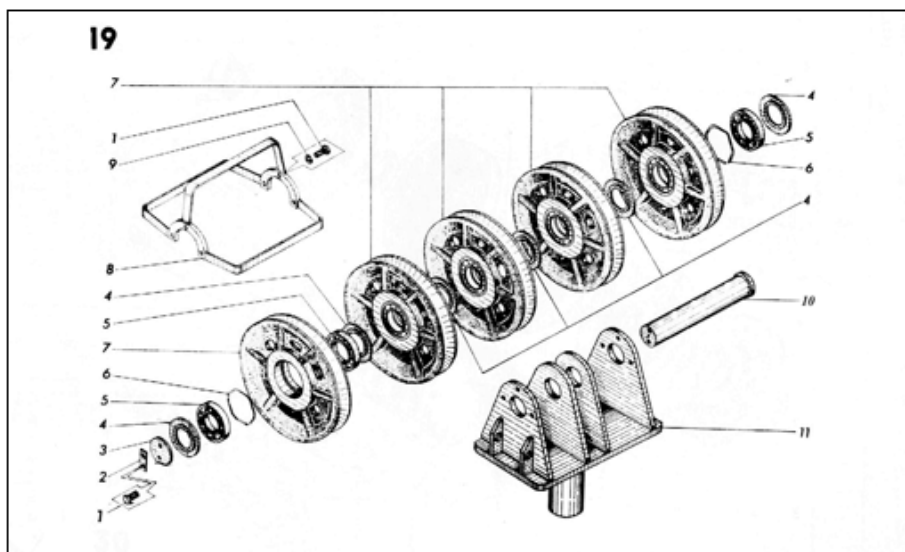
1	2	3	4	5
18	1	СП49Д-12.01.013	2	Игла
	2	СП49Д-12.01.012	2	Болт специальный
	3	СП49Д-12.01.030	1	Шток в сборе
	4	190x160-5	2	Манжета ГОСТ6969-68
	5	285-300-85-2-3	2	Кольцо ГОСТ 9833-73
	6	СП49Д-12.01.004	1	Крышка
	7	СП49Д-12.01.005	3	Вкладыш
	8	СП49Д-12.01.006	1	Крышка
	9	СП49Д-12.01.002	1	Сальник
	10	СП49Д-12.01.001	1	Грязесъемник
	11	16.65Г.019	6	Шайба ГОСТ 6402-70
	12	M16x60.56.019	6	Болт ГОСТ 7798-70
	13	300x260-5	2	Манжета ГОСТ 6969-68
	14	СП49Д-12.01.003	1	Поршень
	15	140-150-58-2-3	2	Кольцо ГОСТ 9833-73
	16	СП49Д-12.01.007	1	Шайба
	17	СП49Д-12.01.011	2	Планка стопорная
	18	M16x60.88.019	4	Болт ГОСТ 7798-70
	19	СП49Д-12.01.010	1	Корпус гидроцилиндра

ОБОЙМА ВЕРХНЯЯ
 СП49Д-12.02.000

1	2	3	4	5
19	1	M12x30.56.019	8	Болт ГОСТ 7798-70
	2	СП49Д-12.02.003	1	Шайба стопорная
	3	СП49Д-12.02.005	1	Шайба
	4	СП49Д-12.02.002	8	Втулка
	5	60220	10	Подшипник ГОСТ 7242-81
	6	СП49Д-12.02.004	5	Кольцо упорное
	7	ТГ-502АХЛ.05.00.006	5	Блок
	8	СП49Д-12.02.020	1	Ограждение
	9	12.65Г.019	6	Шайба ГОСТ 6402-70
	10	СП49Д-12.02.001	1	Ось
	11	СП49Д-12.02.010	1	Корпус







ОБОЙМА НИЖНЯЯ
 СП49Д-12.03.000

1	2	3	4	5
20	1	60220	10	Подшипник ГОСТ 7242-81
	2	СП49Д-12.02.002	8	Втулка
	3	СП49Д-12.02.004	5	Кольцо упорное
	4	ТГ-502АХЛ. 05.00.006	5	Блок
	5	М12х30.56.019	12	Болт ГОСТ 7798-70
	6	12.65Г.019	10	Шайба ГОСТ 6402-70
	7	М12-7Н.019	6	Гайка ГОСТ 5915-70
	8	СП49Д-12.02.001	1	Ось
	9	СП49Д-12.03.010	1	Корпус
	10	СП49Д-12.02.005	1	Шайба
	11	СП49Д-12.02.003	1	Шайба стопорная
	12	СП49Д-12.03.001	1	Кожух

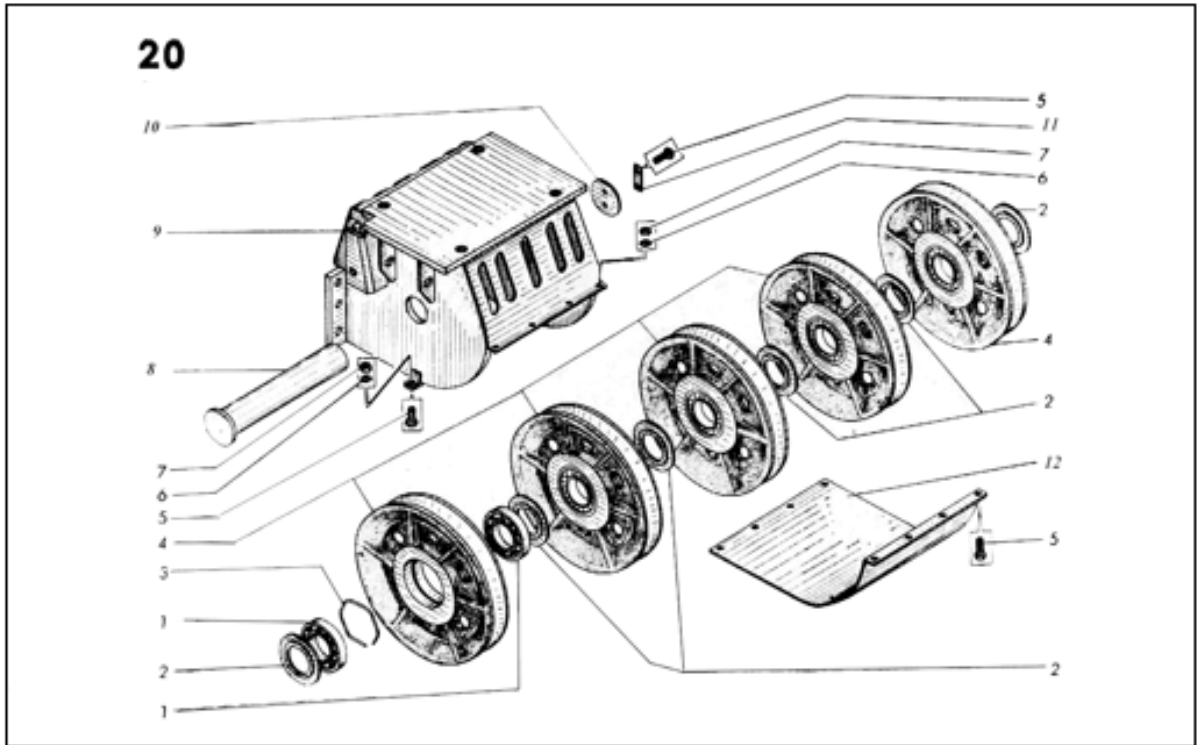
ПОЛИСПАСТ ПОДЪЕМА СВАЙ
 СП49Д-14.00.000

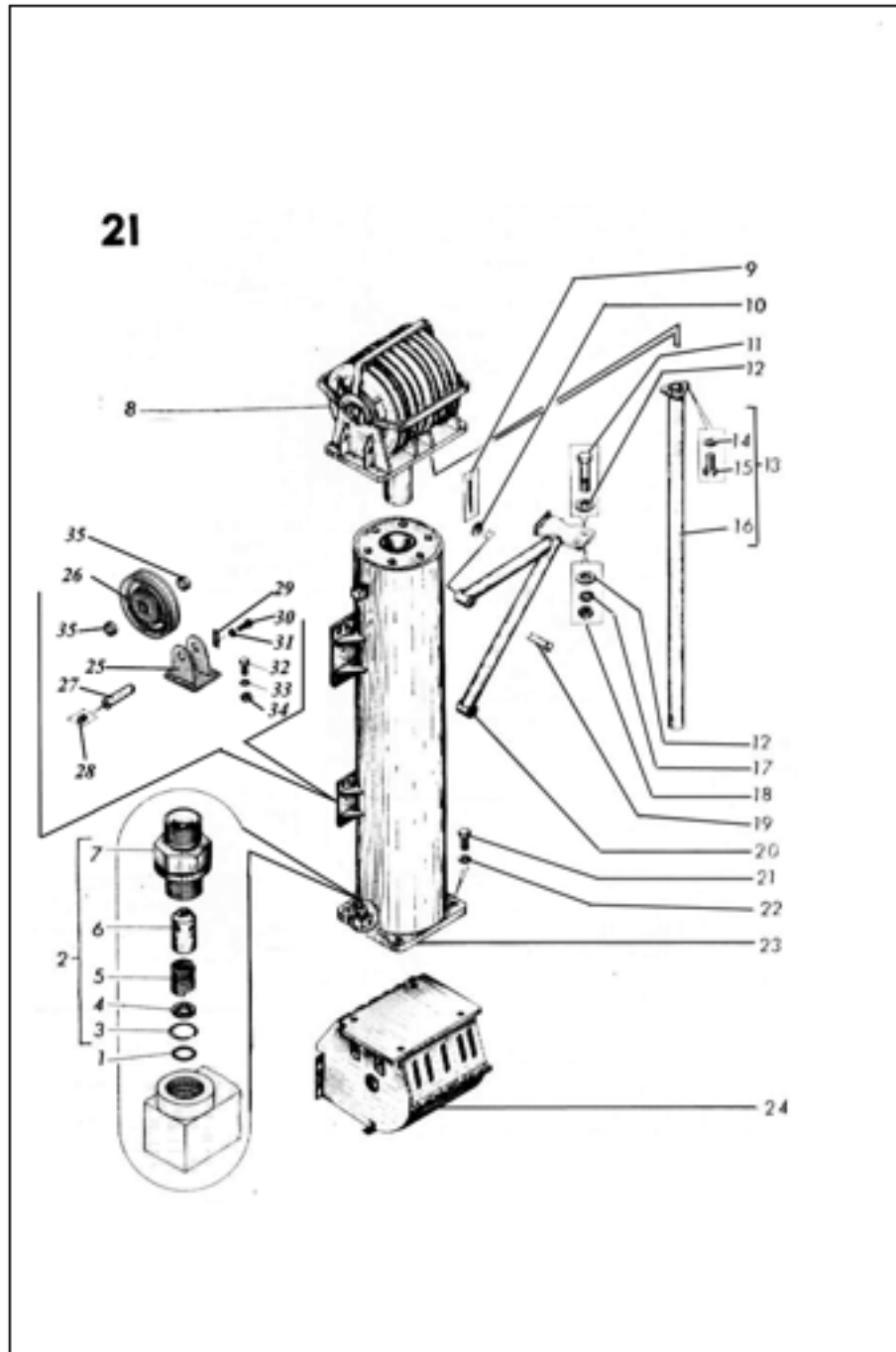
1	2	3	4	5
21	1	038-042-30-2-3	1	Кольцо ГОСТ 9833-73
	2	СП49Д-12.05.000	1	Дроссель в сборе
	3	СП49Д-12.05.004	1	Кольцо стопорное
	4	СП49Д-12.05.003	1	Кольцо



21	5	СП49Д-12.05.005	1	Пружина
	6	СП49Д-12.05.002	1	Дроссель
	7	СП49Д-12.05.001	1	Корпус
	8	СП49Д-12.02.000	1	Обойма верхняя
	9	5x45.019	2	Шплинт ГОСТ397-79
	10	30.01.08кп.019	2	Шайба ГОСТ 11371-78
	11	M20x80.56.019	2	Болт ГОСТ 7798-70
	12	20.01.08кп.019	2	Шайба ГОСТ 11371-78
	13	СП49Д-12.04.000	1	Ограничитель
	14	12.65Г.019	3	Шайба ГОСТ 6402-70
	15	M12x30.56.019	3	Болт ГОСТ 7798-70
	16	СП49Д-12.04.010	1	Направляющая
	17	20.65Г.019	2	Шайба ГОСТ 6402-70
	18	M20-7Н.019	2	Гайка ГОСТ 5916-70
	19	СП49Д-14.00.001	2	Ось
	20	СП49Д-14.03.000	1	Кронштейн
	21	M30x70.56.019	4	Болт ГОСТ 7798-70
	22	30.65Г.019	4	Шайба ГОСТ 6402-70
	23	СП49Д-14.01.000	1	Гидроцилиндр
	24	СП49Д-14.02.000	1	Обойма нижняя
	25	СП49Д-12.06.010	1	Кронштейн
	26	СП49А-00.03.000А	1	Блок в сборе
	27	СП49Д-12.06.003	1	Ось
	28	1.2.Ц6	1	Маслёнка ГОСТ 19853-74
	29	СП49Д-12.06.006	1	Ригель
	30	M10x25.56.019	2	Болт ГОСТ 7798-70
	31	10.65Г.019	2	Шайба ГОСТ 6402-70
	32	M16x50.56.019	4	Болт ГОСТ 7798-70
	33	M16-7Н.019	4	Гайка ГОСТ 5916-70
	34	16.65Г.019	4	Шайба ГОСТ 6402-70
	35	СП49Д-12.06.007	2	Втулка







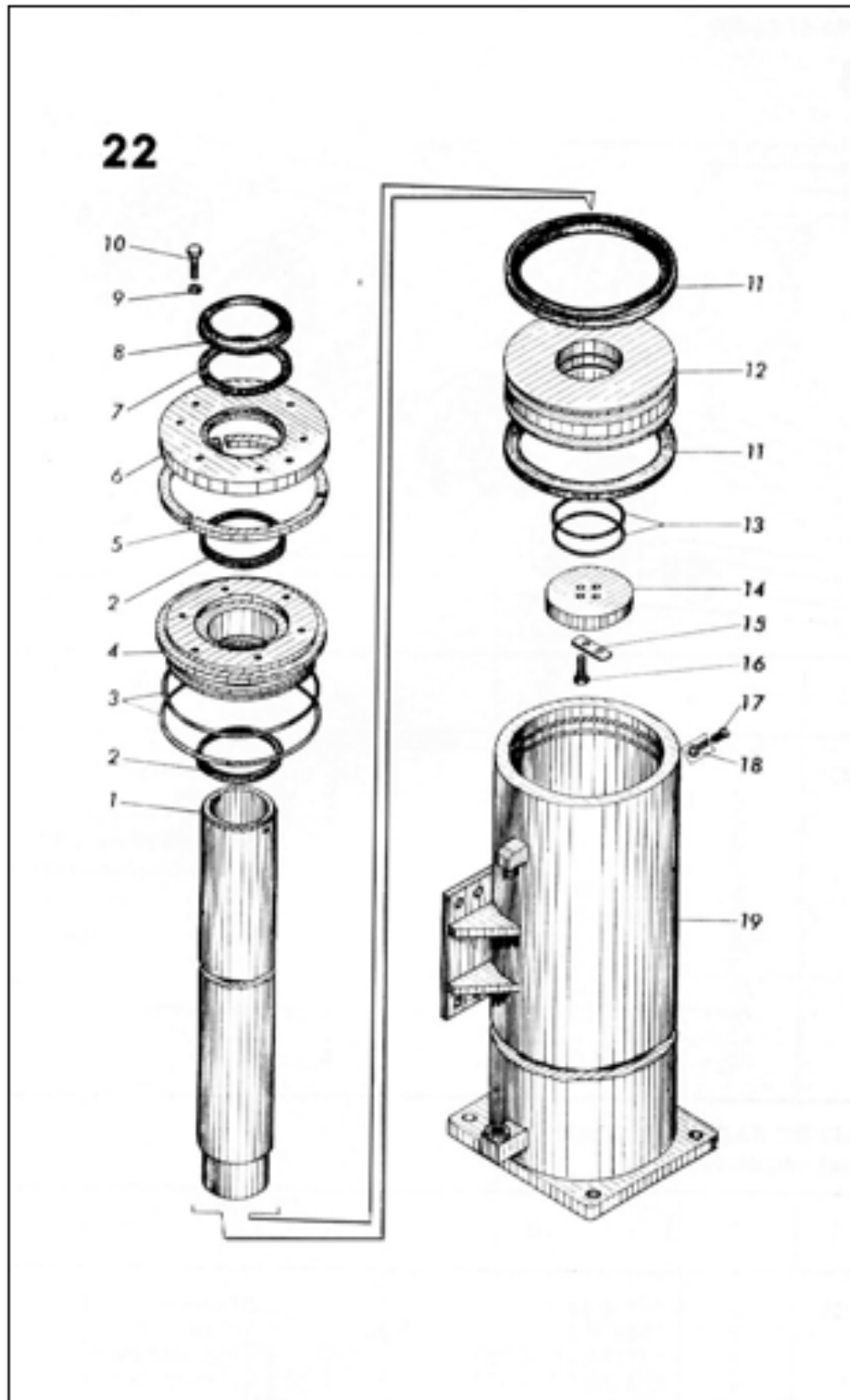
ГИДРОЦИЛИНДР СП49Д-14.01.000

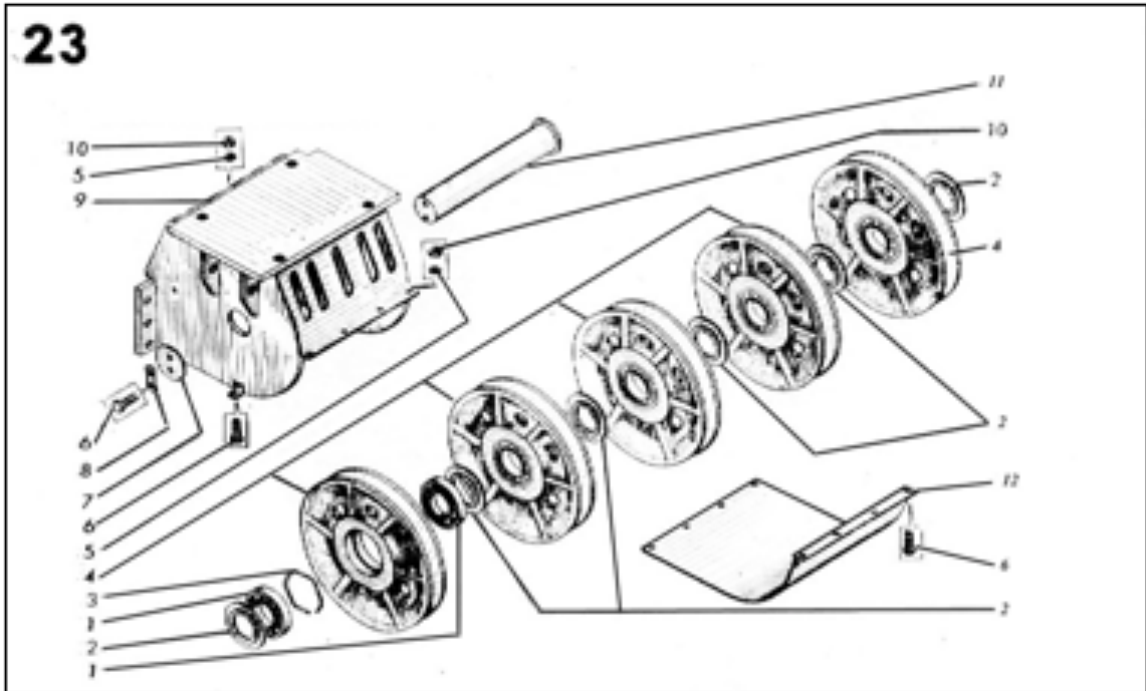
1	2	3	4	5
22	1	СП49Д-12.01.030	1	Шток в сборе
	2	190x160-5	2	Манжета ГОСТ 6969-68
	3	285-300-85-2-3	2	Кольцо ГОСТ 9833-73
	4	СП49Д-12.01.004	1	Крышка
	5	СП49Д-12.01.005	3	Вкладыш
	6	СП49Д-12.01.006	1	Крышка
	7	СП49Д-12.01.002	1	Сальник
	8	СП49Д-12.01.001	1	Грязесъёмник
	9	16.65Г.019	6	Шайба ГОСТ 6402-70
	10	M16x60.56.019	6	Болт ГОСТ 7798-70
	11	300x260-5	2	Манжета ГОСТ 6969-68
	12	СП49Д-12.01.003	1	Поршень
	13	140x150-58	2	Кольцо ГОСТ 9833-73
	14	СП49Д-12.01.007	1	Шайба
	15	СП49Д-12.01.011	2	Планка стопорная
	16	M16x60.88.019	4	Болт ГОСТ 7798-70
	17	СП49Д-12.01.012	2	Болт специальный
	18	СП49Д-12.01.013	2	Игла
	19	СП49Д-14.01.010	1	Корпус гидроцилиндра

ОБОЙМА НИЖНЯЯ СП49Д-14.02.000

1	2	3	4	5
23	1	60220	10	Подшипник ГОСТ 7242-81
	2	СП49Д-12.02.002	8	Крышка
	3	СП49Д-12.02.004	5	Кольцо упорное
	4	ТГ-502АХЛ 05.00.006	5	Блок
	5	12.65Г.019	10	Шайба ГОСТ 6402-70
	6	12x30.56.019	12	Болт ГОСТ 7798-70
	7	СП49Д-12.02.005	1	Шайба
	8	СП49Д-12.02.003	1	Шайба стопорная
	9	СП49Д-14.02.010	1	Корпус
	10	M12-7H.019	6	Гайка ГОСТ 5915-70
	11	СП49Д-12.02.001	1	Ось
	12	СП49Д-12.03.001	1	Кожух

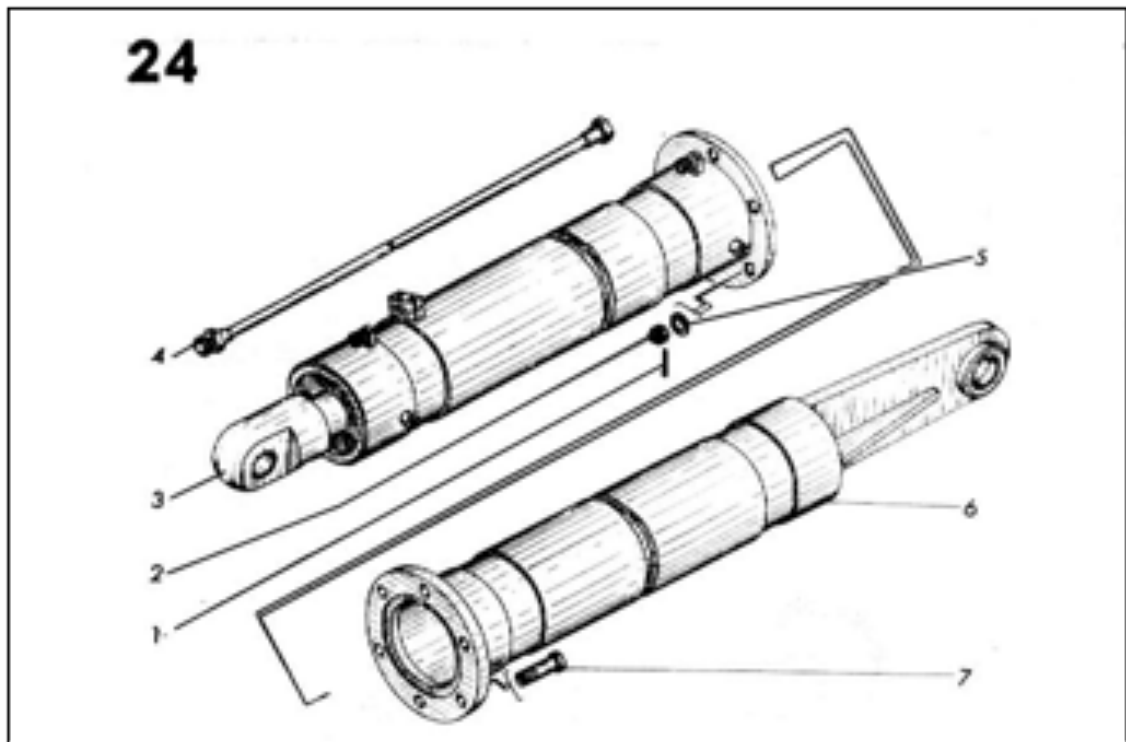






РАСКОС ЗАДНИЙ В СБОРЕ
СП49А-08.00.000

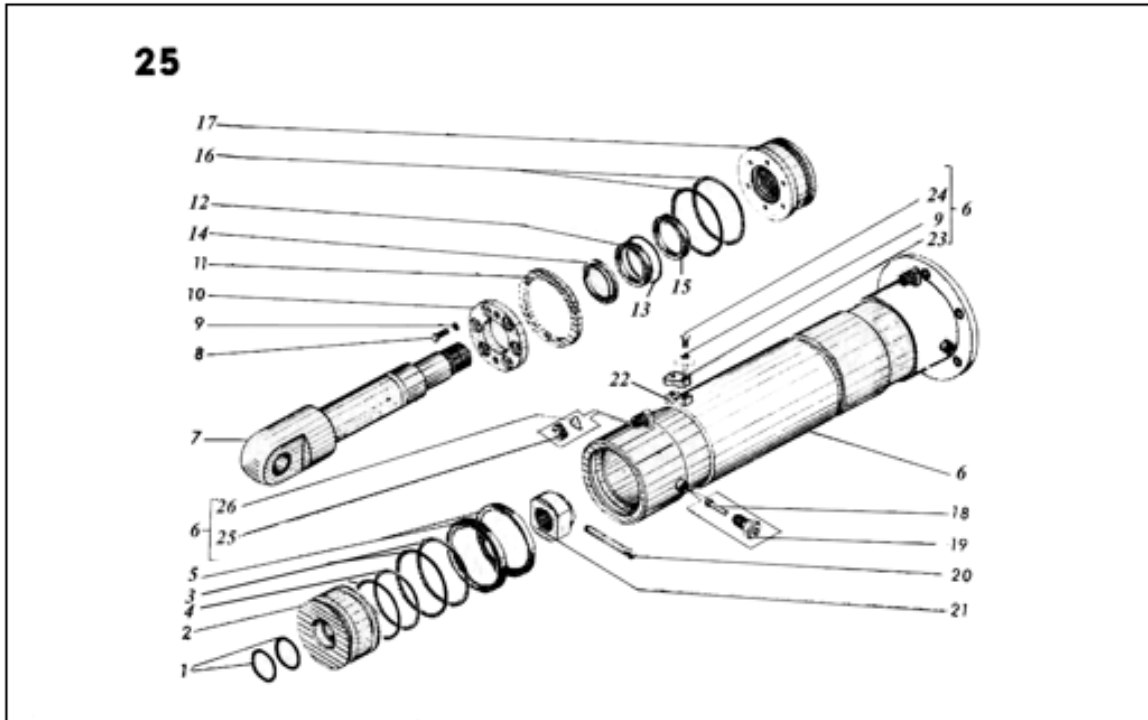
1	2	3	4	5
24	1	4x40.019	6	Шплинт ГОСТ397-79
	2	M20-7H.019	6	Гайка ГОСТ 5918-73
	3	СП49А-08.01.000	1	Гидроцилиндр
	4	СП49А-08.03.000	1	Трубопровод
	5	20.01.08кп.019	6	Шайба ГОСТ 11371-78
	6	СП49А-08.02.000	1	Стойка задняя
	7	2М20x80.56.019 (СП49Д-00.00.053)	6	Болт ГОСТ 7798-70



ГИДРОЦИЛИНДР
 СП49А-08.01.000

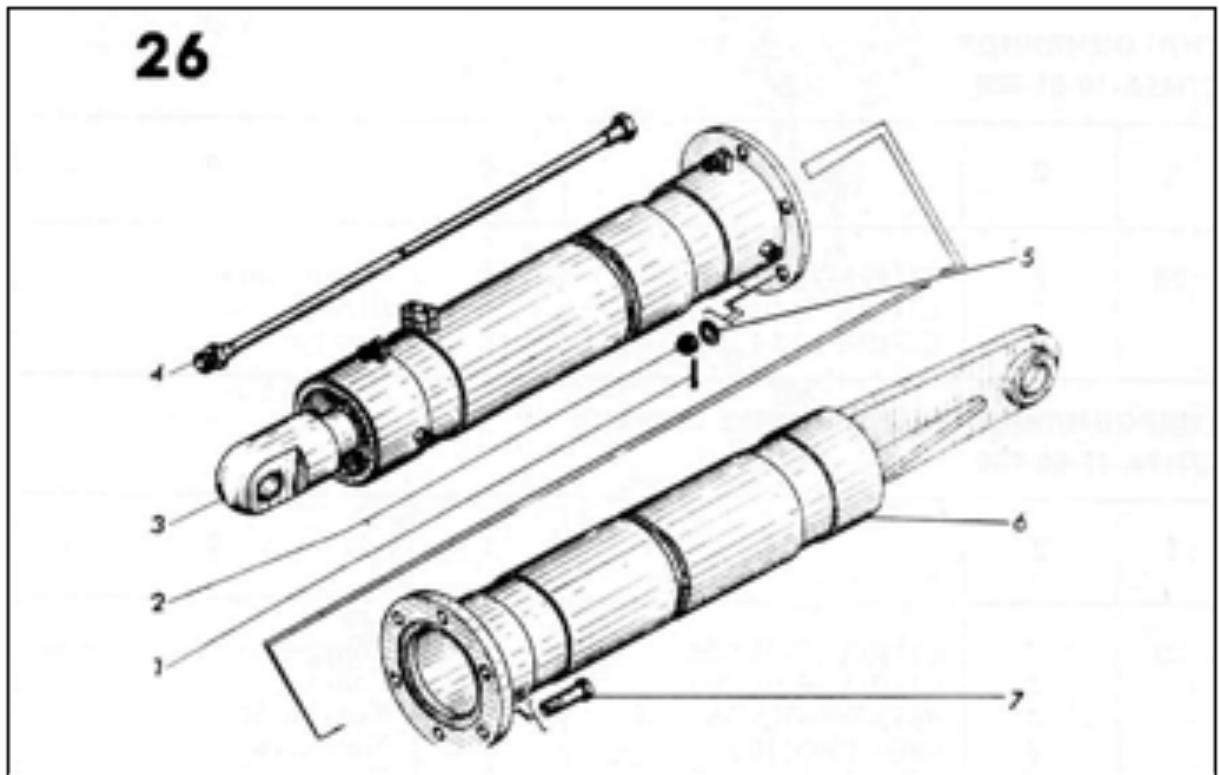
1	2	3	4	5
25	1	060-065-30-2-3	2	Кольцо ГОСТ 9833-73
	2	СП49А-08.01.014	1	Поршень
	3	Е11-160	2	Кольцо ТУ 18.0103-95
	4	02-160	2	Кольцо ТУ 18.0103-95
	5	Е21-160-12-3,0	2	Кольцо ТУ 18.0105-95
	6	СП49А-08.01.020	1	Корпус гидроцилиндра
	7	СП49А-08.01.010	1	Шток
	8	М10х40.56.019	6	Болт ГОСТ 7798-70
	9	10.65Г.019	7	Шайба ГОСТ 6402-70
	10	СП49А-08.01.009	1	Крышка
	11	СП49А-08.01.001	3	Вкладыш
	12	Е52-080	1	Грязесъёмник ТУ 18.0107-95
	13	01-080	1	Кольцо ТУ 18.0107-95
	14	Е3-080-4	1	Манжета ТУ 18.0102-95
	15	Е22-80-30-3,0	1	Кольцо ТУ 18.0106-95
	16	150-160-58-2-3	2	Кольцо ГОСТ 9833-73
	17	СП49А-08.01.013	1	Крышка
	18	СП49Д 12.01.012	2	Болт специальный
	19	СП49Д 12.01.013	2	Игла
	20	10х125.019	1	Шплинт ГОСТ 397-79
	21	СП49А-08.01.006	1	Гайка
	22	СП49А-08.01.024	1	Планка верхняя
	23	СП49А-08.01.023	1	Планка нижняя
	24	М10х25.56.019	2	Болт ГОСТ 7798-70
	25	СП49А-08.01.025	2	Гайка
	26	СП49А-08.01.026	2	Клапан





РАСКОС БОКОВОЙ В СБОРЕ
 СП49А-09.00.000

1	2	3	4	5
26	1	4x40.019	6	Шплинт ГОСТ 397-79
	2	M20-7H.019	6	Гайка ГОСТ 5918-73
	3	СП49А-08.01.000	1	Гидроцилиндр
	4	СП49А-08.03.000	1	Трубопровод
	5	20.01.08кп.019	6	Шайба 11371-78
	6	СП49А-09.01.000	1	Стойка боковая
	7	2М20x80.56.019 (СП49Д-00.00.053)	6	Болт ГОСТ 7798-70



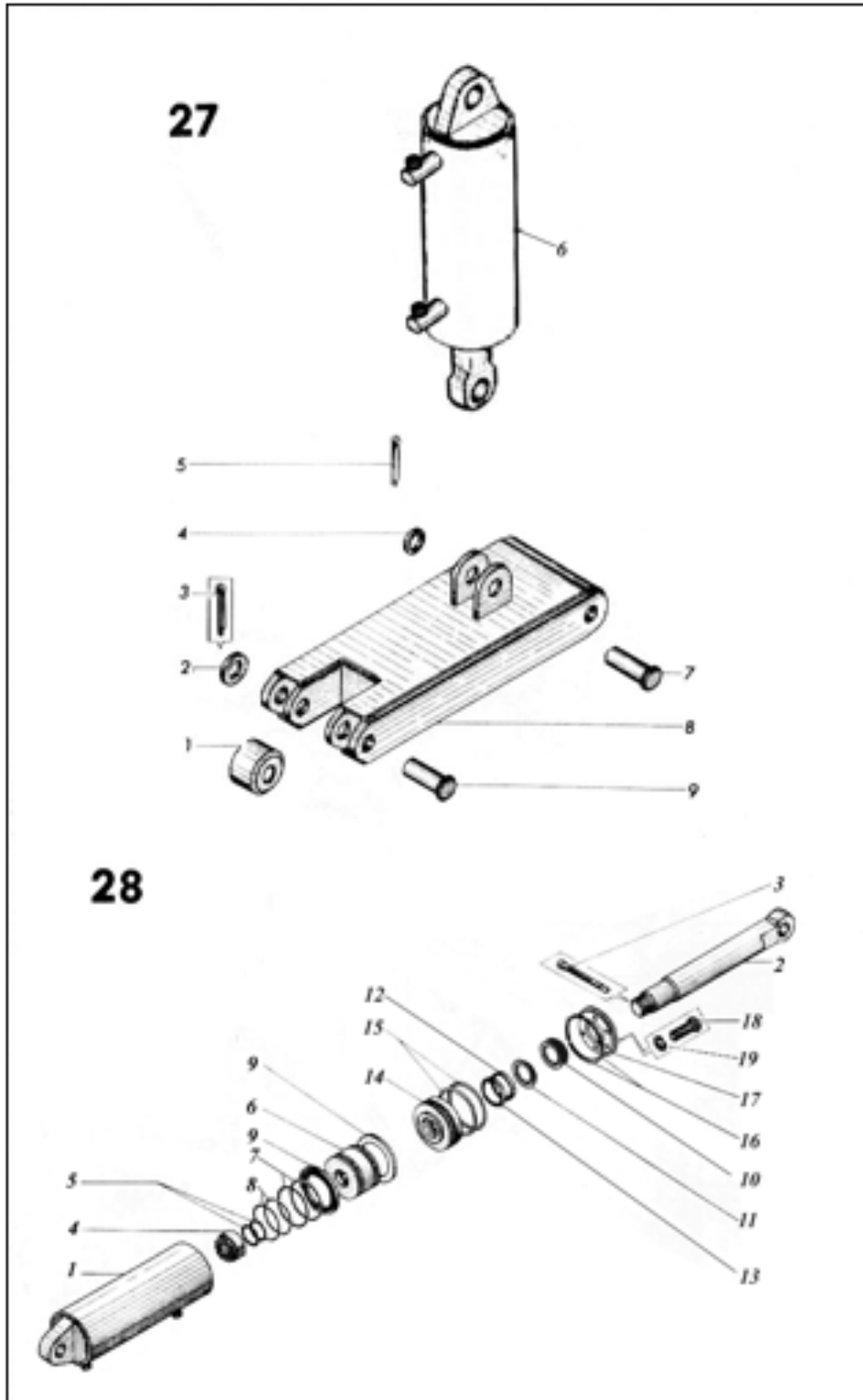
УПОР ДЛЯ СВАЙ СП49А-10.00.000

1	2	3	4	5
27	1	СП49А-10.00.002	2	Ролик
	2	30.01.08кп.019	2	Шайба ГОСТ 11371-78
	3	5x40.019	2	Шплинт ГОСТ 397-79
	4	СП49А-00.00.023	1	Шайба
	5	8x80.019	1	Шплинт ГОСТ 397-79
	6	СП49А-10.01.000	1	Гидроцилиндр
	7	СП49А-00.00.018	1	Ось
	8	СП49А-10.02.000	1	Корпус упора
	9	СП49А-10.00.001	2	Ось

ГИДРОЦИЛИНДР СП49А-10.01.000

1	2	3	4	5
28	1	СП49А-10.01.010	1	Корпус гидроцилиндра
	2	СП49А-10.01.001	1	Шток
	3	10x125.019	1	Шплинт ГОСТ 397-79
	4	СП49А-08.01.006	1	Гайка
	5	060-065-30-2-3	2	Кольцо ГОСТ 9833-73
	6	СП49А-08.01.014	1	Поршень
	7	E11-160	2	Кольцо ТУ 18.0103-95
	8	02-160	2	Кольцо ТУ 18.0103-95
	9	E21-160-12-3,0	2	Кольцо ТУ 18.0105-95
	10	E22-80-30-3,0	1	Кольцо ГОСТ 18.0106-95
	11	E3-080-4	1	Манжета ТУ 18.0102-95
	12	E52-080	1	Грязесъёмник ТУ 18.0107-95
	13	01-080	1	Кольцо ТУ 18.0107-95
	14	СП49А-10.01.002	1	Крышка
	15	150-160-58-2-3	2	Кольцо ГОСТ 9833-73
	16	СП49А-08.01.001	3	Вкладыш
	17	СП49А-08.01.009	1	Крышка
	18	M10x40.56.019	6	Болт ГОСТ 7798-70
	19	10.65Г.019	6	Шайба ГОСТ 6402-70

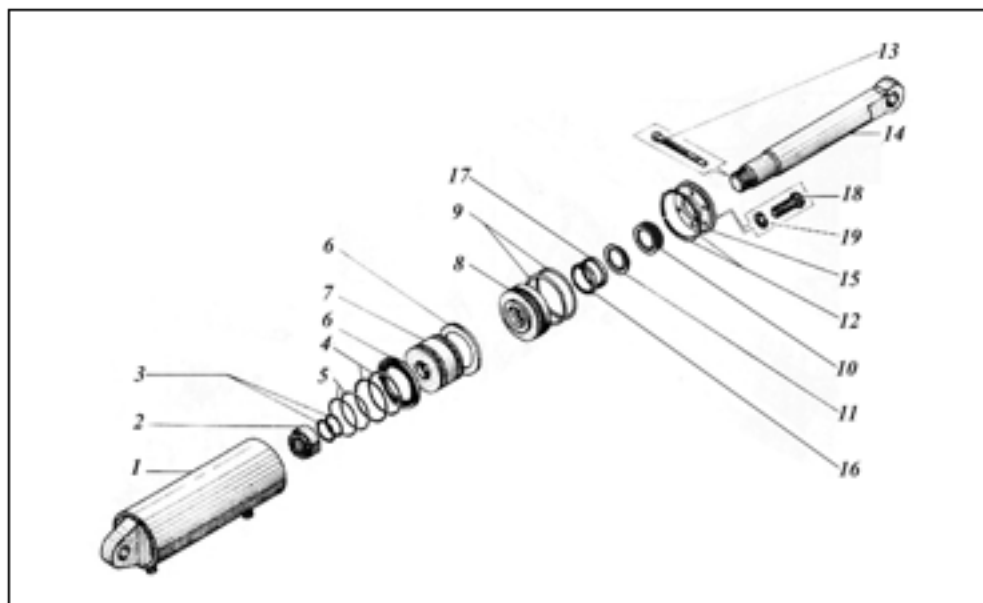




ГИДРОЦИЛИНДР ВЫДВИЖЕНИЯ СТРЕЛКИ
 СП49А-15.00.000

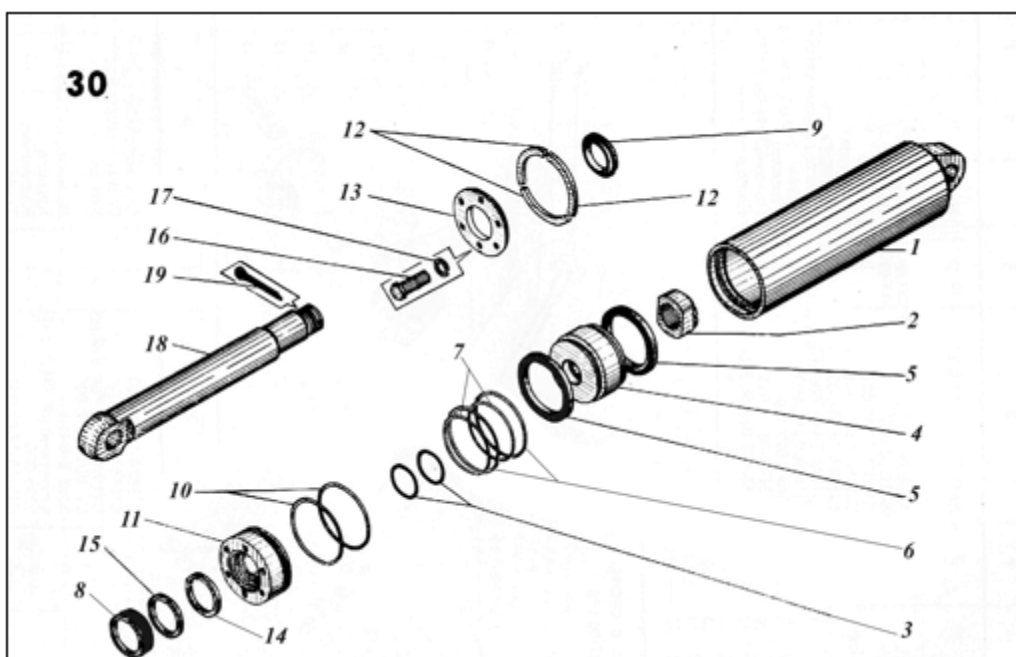
1	2	3	4	5
29	1	СП49А-15.01.010	1	Корпус гидроцилиндра
	2	СП49А-08.01.006	1	Гайка
	3	060-065-30-2-3	2	Кольцо ГОСТ 9833-73
	4	Е11-160	2	Кольцо ТУ 18.0103-95
	5	02-160	2	Кольцо ТУ 18.0103-95
	6	Е21-160-12-3,0	2	Кольцо ТУ 18.0105-95
	7	СП49А-08.01.014	1	Поршень
	8	СП49А-10.01.002	1	Крышка
	9	150-160-58-2-3	2	Кольцо ГОСТ 9833-73
	10	Е22-80-30-3,0	1	Кольцо ТУ 18.0106-95
	11	Е3-080-4	1	Манжета, ТУ 18.0102-95
	12	СП49А-08.01.001	3	Вкладыш
	13	10x125.019	1	Шплинт ГОСТ 397-79
	14	СП49А-15.00.003	1	Шток
	15	СП49А-08.01.009	1	Крышка
	16	Е52-080	1	Грязесъёмник ТУ 18.0107 -95
	17	01-080	1	Кольцо ТУ 18.0107-95
	18	М10x40.56.019	6	Болт ГОСТ 7798-70
	19	10.65Г.019	6	Шайба ГОСТ 6402-70

29



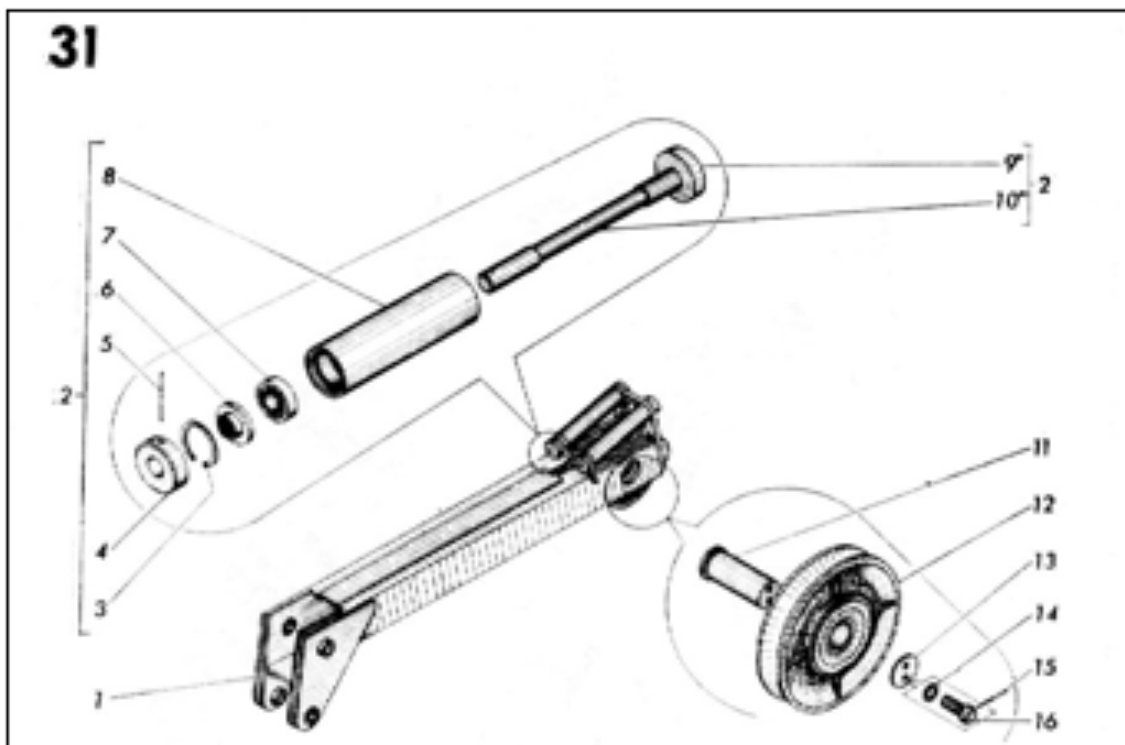
ГИДРОЦИЛИНДР ВЫДВИЖЕНИЯ РАМЫ
 СП49А-16.00.000

1	2	3	4	5
30	1	СП49А-16.01.010	1	Корпус гидроцилиндра
	2	СП49А-08.01.006	1	Гайка
	3	060-065-30-2-3	2	Кольцо ГОСТ 9833-73
	4	СП49А-08.01.014	1	Поршень
	5	Е21-160-12-3,0	2	Кольцо ТУ 18.0105-95
	6	Е11-160	2	Кольцо ТУ 18.0103-95
	7	02-160	2	Кольцо ТУ 18.0103-95
	8	Е22-80-30-3,0	1	Кольцо ТУ 18.0106-95
	9	Е3-080-4	1	Манжета ТУ 18.0102-95
	10	150-160-58-2-3	2	Кольцо ГОСТ 9833-73
	11	СП49А-10.01.002	1	Крышка
	12	СП49А-08.01.001	3	Вкладыш
	13	СП49А-08.01.009	1	Крышка
	14	Е52-080	1	Грязесъёмник ТУ 18.0107-95
	15	01-080	1	Кольцо ТУ 18.0107-95
	16	М10х40.56.019	6	Болт ГОСТ 7798-70
	17	10.65Г.019	6	Шайба ГОСТ 6402-70
	18	СП49А-15.00.003	1	Шток
	19	10х125.019	1	Шплинт ГОСТ 397-79



СТРЕЛКА В СБОРЕ
 СП49А-17.00.000

1	2	3	4	5
31	1	СП49А-17.00.000	1	Стрелка в сборе
	2	СП49А-17.02.000	1	Ролики отводные
	3	СП49А-17.02.008	4	Кольцо
	4	СП49А-17.02.006	2	Кольцо
	5	Б-0-С-1	2	Проволока, L=80mm, ГОСТ 3282-74
	6	СП49А-17.02.007	4	Крышка
	7	206	4	Подшипник ГОСТ 8338-75
	8	СП49А-17.02.001	2	Труба
	9*	СП49А-17.02.005	2	Кольцо
	10*	СП49А-17.02.002	2	Ось
	11	СП49А-17.00.001	1	Ось
	12	СП49А-00.03.000А	1	Блок в сборе
	13	СП49А-17.00.003	1	Шайба
	14	10.65Г.019	2	Шайба ГОСТ 6402-70
	15	2,0-0-С-1	—	Проволока , L=120мм, ГОСТ 3282-74
	16	3М10х25.56.019 (СП49Д-17.00.004)	2	Болт ГОСТ 7798-70



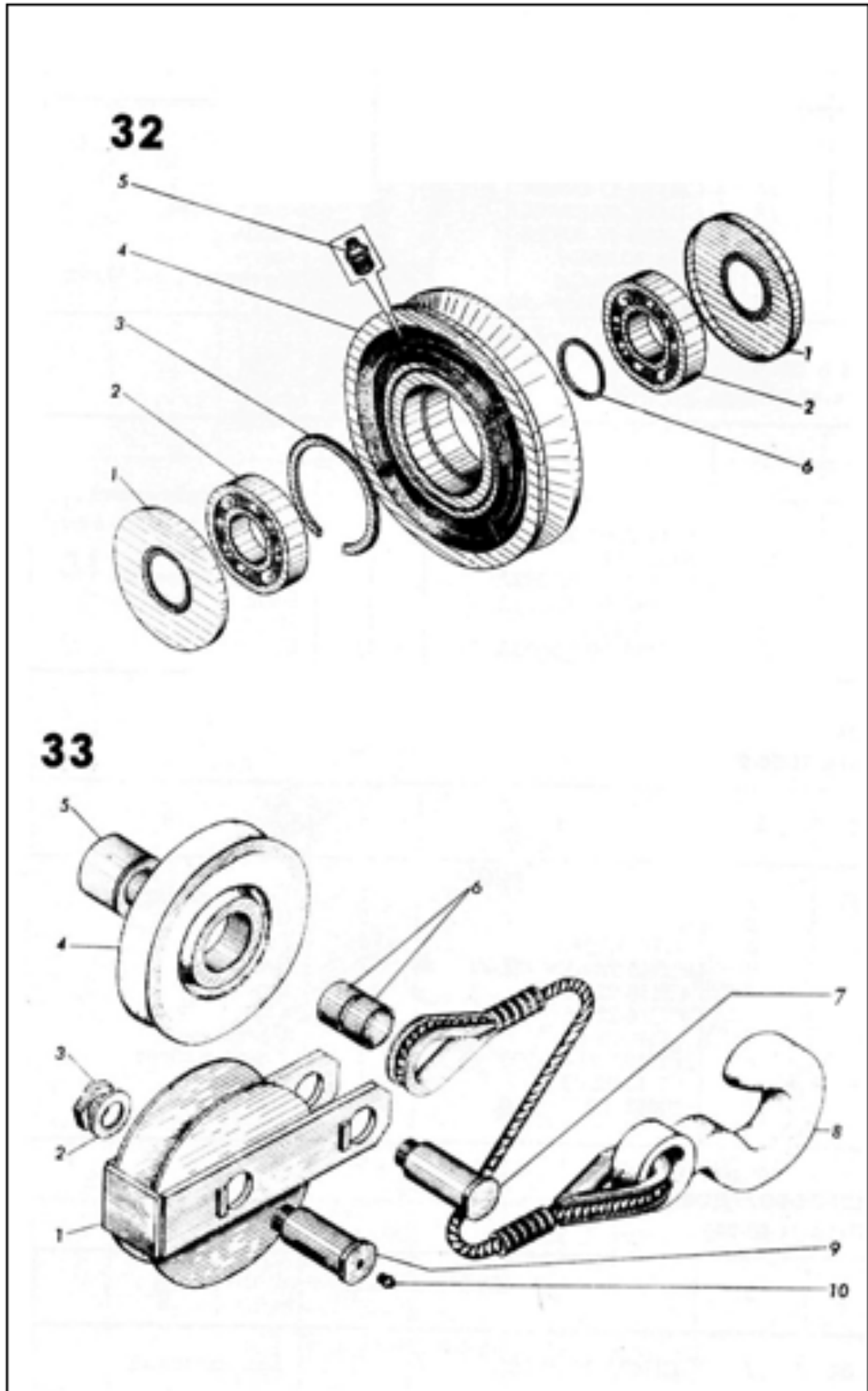
БЛОК В СБОРЕ
СП49А-00.03.000А

1	2	3	4	5
32	1	СП49А-00.02.004А	2	Крышка
	2	311	2	Подшипник, ГОСТ 8338-75
	3	СП49А-00.03.002А	1	Кольцо разрезное
	4	СП49А-00.03.001А	1	Блок
	5	1.2 Ц6	1	Маслёнка, ГОСТ 19853-74
	6	СП49А-00.03.003А	1	Кольцо

БЛОК ПОДТАСКИВАНИЯ СВАЙ
СП49А-21.00.000

1	2	3	4	5
33	1	СП49А-21.02.000	1	Корпус блока
	2	30.01.08кп.019	2	Шайба, ГОСТ 11371-78
	3	М30х2-7Н.019	2	Гайка ГОСТ 5916-70
	4	СП49Д-12.06.020	1	Блок
	5	СП49А-21.00.001	1	Втулка
	6	СП49А-21.00.004	2	Втулка
	7	СП49А-21.00.003	1	Палец
	8	СП49А-21.01.000	1	Канат в сборе
	9	СП49А-21.00.002	1	Палец
	10	1.2 Ц6	1	Маслёнка, ГОСТ 19853-74





ГИДРООБОРУДОВАНИЕ
 СП49В-11.00.000

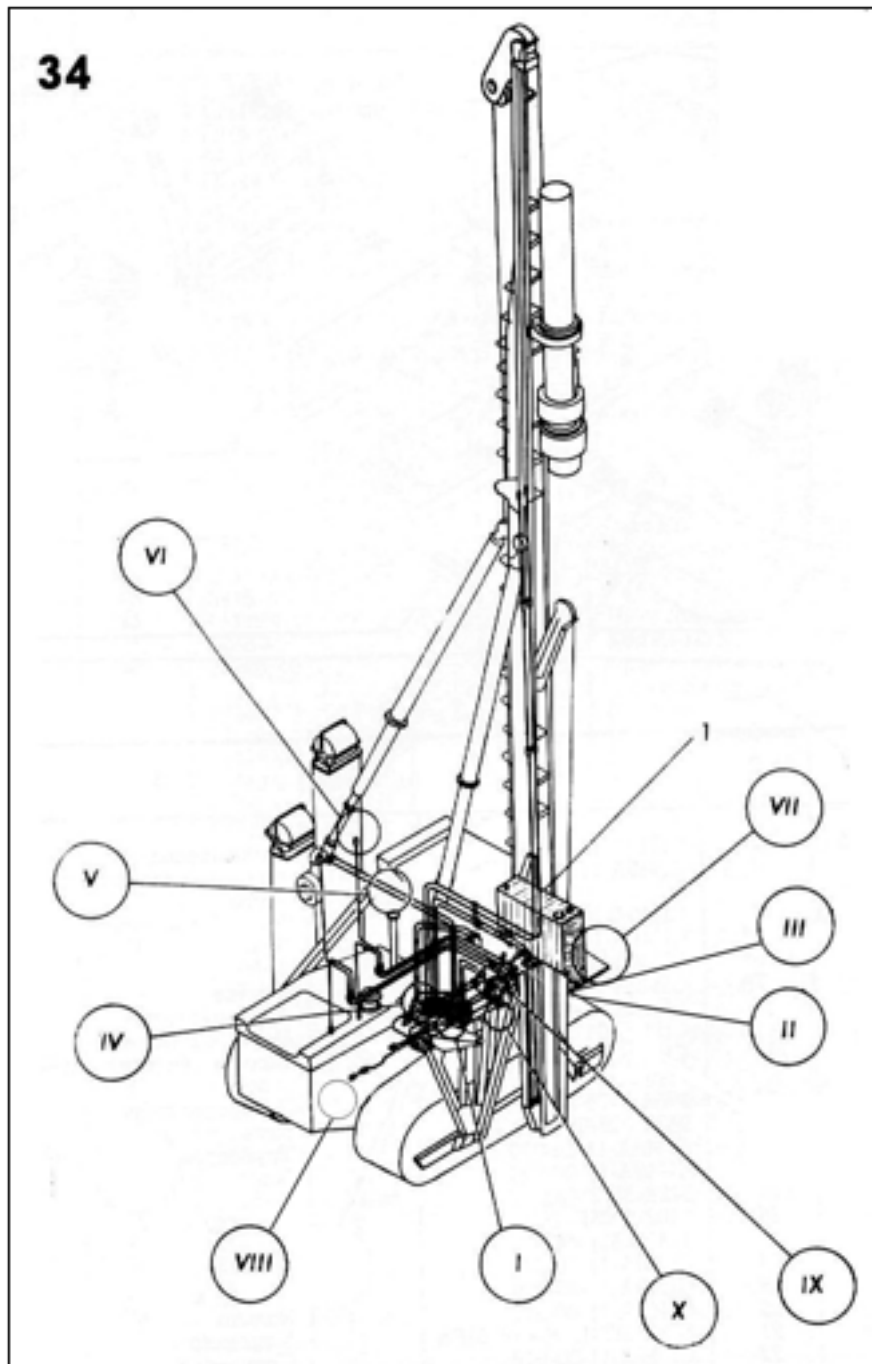
1	2	3	4	5
34	1	СП49В-11.01.000	1	Бак масляный
35	2	СП49В-11.11.000	1	Трубопровод
	3	023-028-30-2-3	20	Кольцо ГОСТ 9833-73
	4	СП49А-11.21.004	10	Болт специальный
	5	СП49В-11.21.005	10	Втулка
	6	СП49В-11.11.001	1	Труба
	7	СП49А-11.21.006	2	Втулка
	8	СП49В-11.05.000	1	Трубопровод
	9	СП49В-11.05.002	2	Болт специальный
	10	028-033-30-2-3	4	Кольцо ГОСТ 9833-73
	11	Р80-2/1-222	2	Распределитель ТУ 23.1.96-88
	12	035-040-30-2-3	2	Кольцо ГОСТ 9833-73
	13	СП49В-11.09.000	1	Коллектор
	14	СП49В-11.00.003	1	Кронштейн
	15	М12х30.56.019	8	Болт ГОСТ 7798-70
	16	12.65Г.019	12	Шайба ГОСТ 6402-70
	17	М12-7Н.019	12	Гайка ГОСТ 5915-70
	18	СП49А-11.00.025	6	Шар
	19	СП49А-11.04.000	6	Рукоятка
	20	ДМ100-1-25МПа-1,5ВУ	1	Манометр ГОСТ 2405-88
	21	СП49А-11.00.019	1	Прокладка
22	СП49А-11.00.018	1	Переходник	
23	СП49А-11.00.020	1	Демпфер	
24	М10-7Н.019	6	Гайка ГОСТ 5915-70	
25	10.65Г.019	6	Шайба ГОСТ 6402-70	
26	СП49А-11.00.007	1	Лист	
27	М10х30.56.019	6	Болт ГОСТ 7798-70	
28	СП49В-11.00.012	1	Пробка	
29	018-022-25-2-3	1	Кольцо ГОСТ 9833-73	
36	30	СП49В-11.29.001	1	Штуцер
	31	СП49В-11.29.002	1	Гайка
	32	СП49В-11.29.003	1	Ниппель

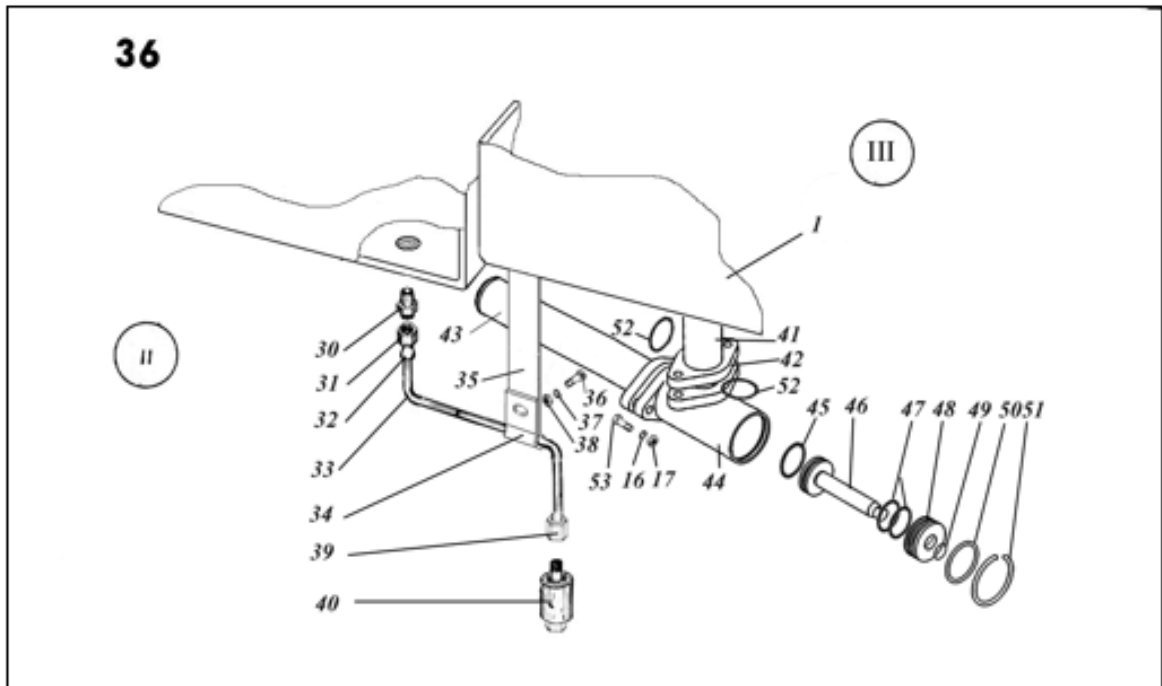
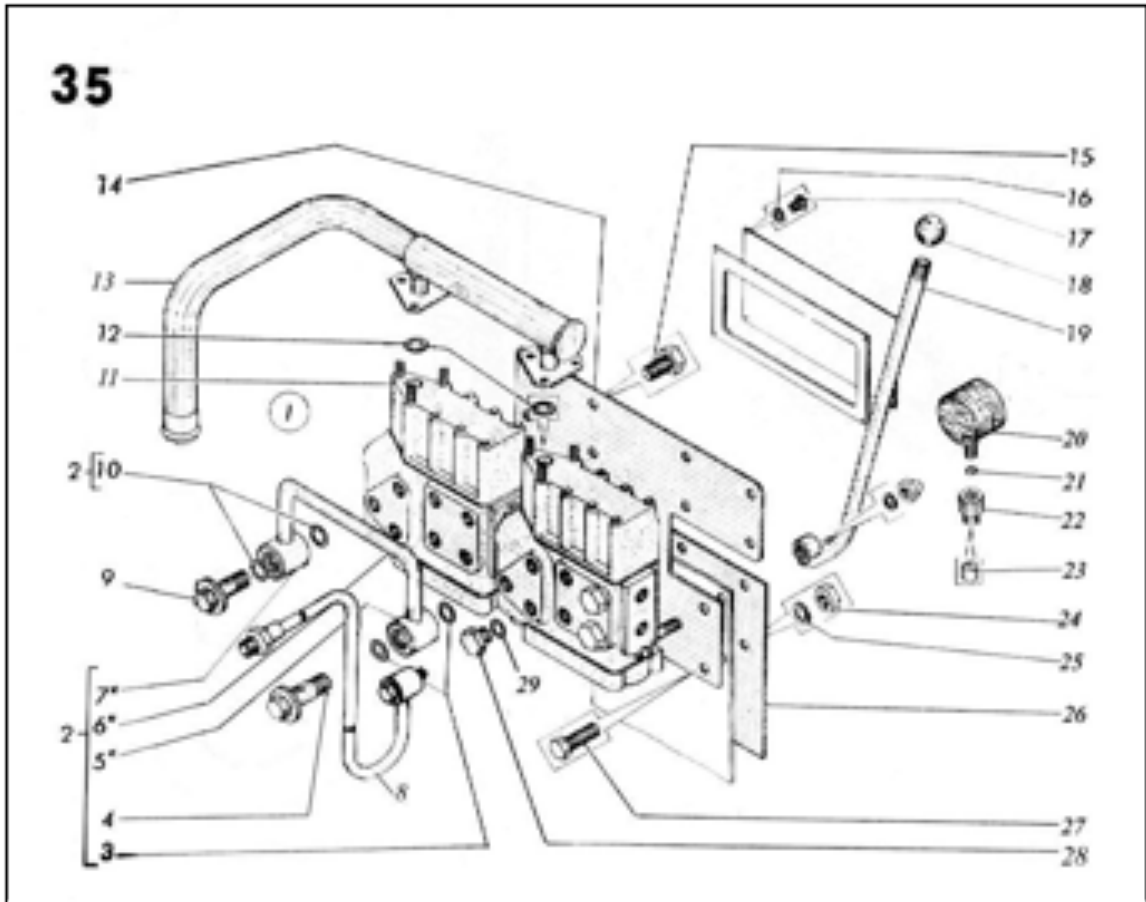


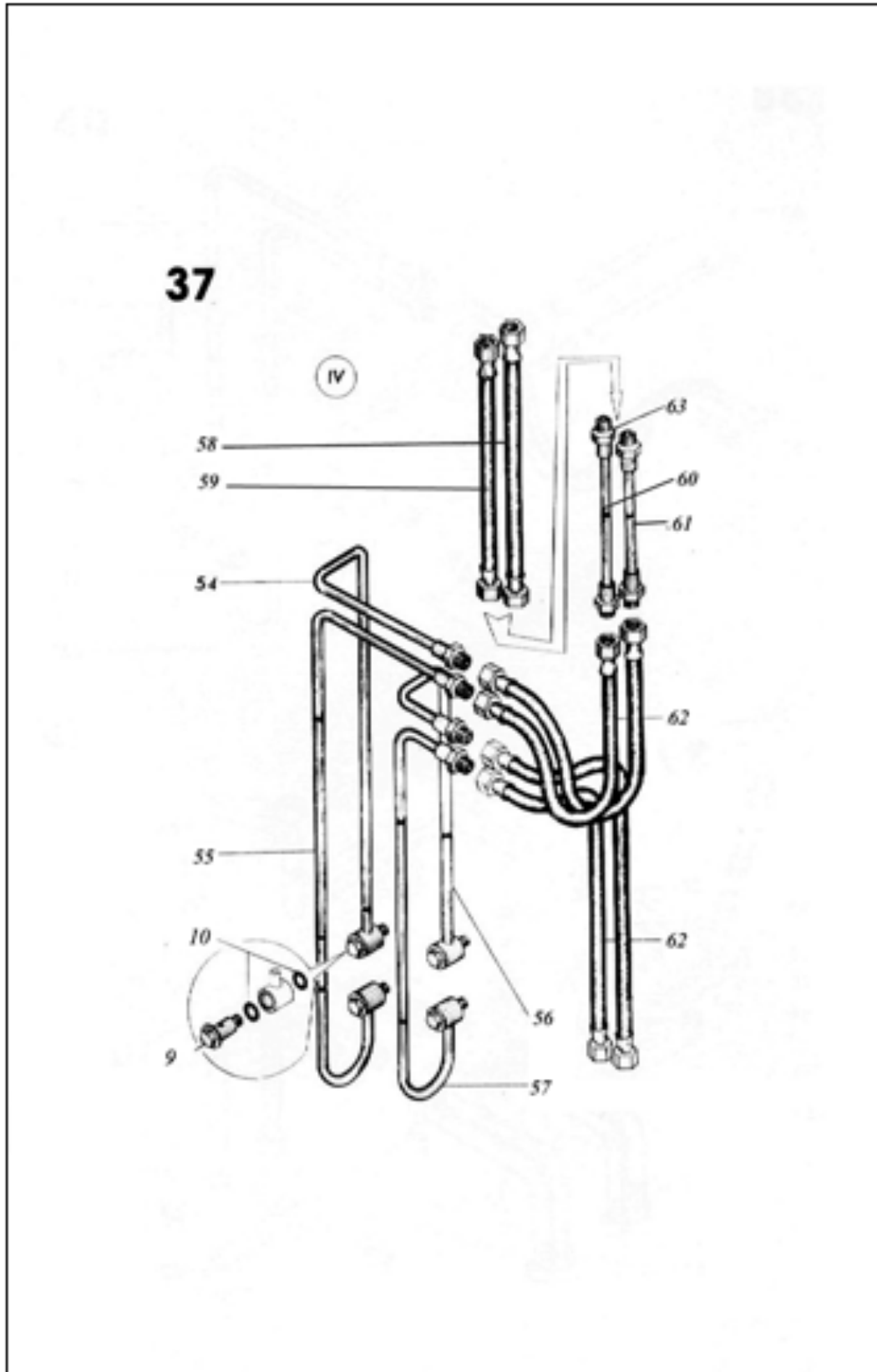
	33	СП49В-11.29.004	1	Колено
	34	СП49В-11.29.005	1	Хомут
	35	СП49В-11.29.006	1	Подвеска
	36	М10х25.56.019	1	Болт ГОСТ 7798-70
	37	10.65Г.019	1	Шайба ГОСТ 6402-70
	38	М10-7Н.019	1	Гайка ГОСТ 5915-70
	39	СП49В-11.29.007	1	Штуцер
	40	50-25-106	1	Кран (с трактора)
	41	СП49В-11.50.014	1	Труба
	42	СП49В-11.50.013	2	Фланец
	43	СП49В-11.08.001	1	Труба
	44	СП49Д-11.38.100	1	Корпус
	45	050-058-46-2-3	1	Кольцо ГОСТ 9833-73
	46	СП49Д-11.38.001	1	Шток
	47	054-062-46-2-3	2	Кольцо ГОСТ 9833-73
	48	СП49Д-11.38.002	1	Крышка
	49	024-030-36-2-3	1	Кольцо ГОСТ 9833-73
	50	СП49Д-11.38.003	1	Кольцо запорное
	51	СП49Д-11.38.004	1	Кольцо
	52	065-075-58-2-3	2	Кольцо ГОСТ 9833-73
	53	М12х30.56.019	4	Болт ГОСТ 7798-70
37	54	СП49В-11.23.000	1	Трубопровод
	55	СП49В-11.24.000	1	Трубопровод
	56	СП49В-11.25.000	1	Трубопровод
	57	СП49В-11.26.000	1	Трубопровод
	58	РВД 16х1250	1	Рукав
	59	РВД 16х1050	1	Рукав
	60	СП49А-11.16.000	1	Трубопровод
	61	СП49А-11.16.000-01	1	Трубопровод
	62	РВД 16х1850	4	Рукав
	63	СП49А-08.03.003	10	Штуцер
38	64	СП49В-11.21.000	1	Трубопровод
	65	СП49В-11.22.000	1	Трубопровод
	66	СП49В-11.00.001	1	Планка
	67	СП49В-11.00.002	1	Скоба
	68	РВД 16х2250	4	Рукав
	69	СП49В-11.27.000	2	Трубопровод
	70	018-022-25-2-3	2	Кольцо ГОСТ 9833-73
	71	СП49А-11.00.005	2	Штуцер

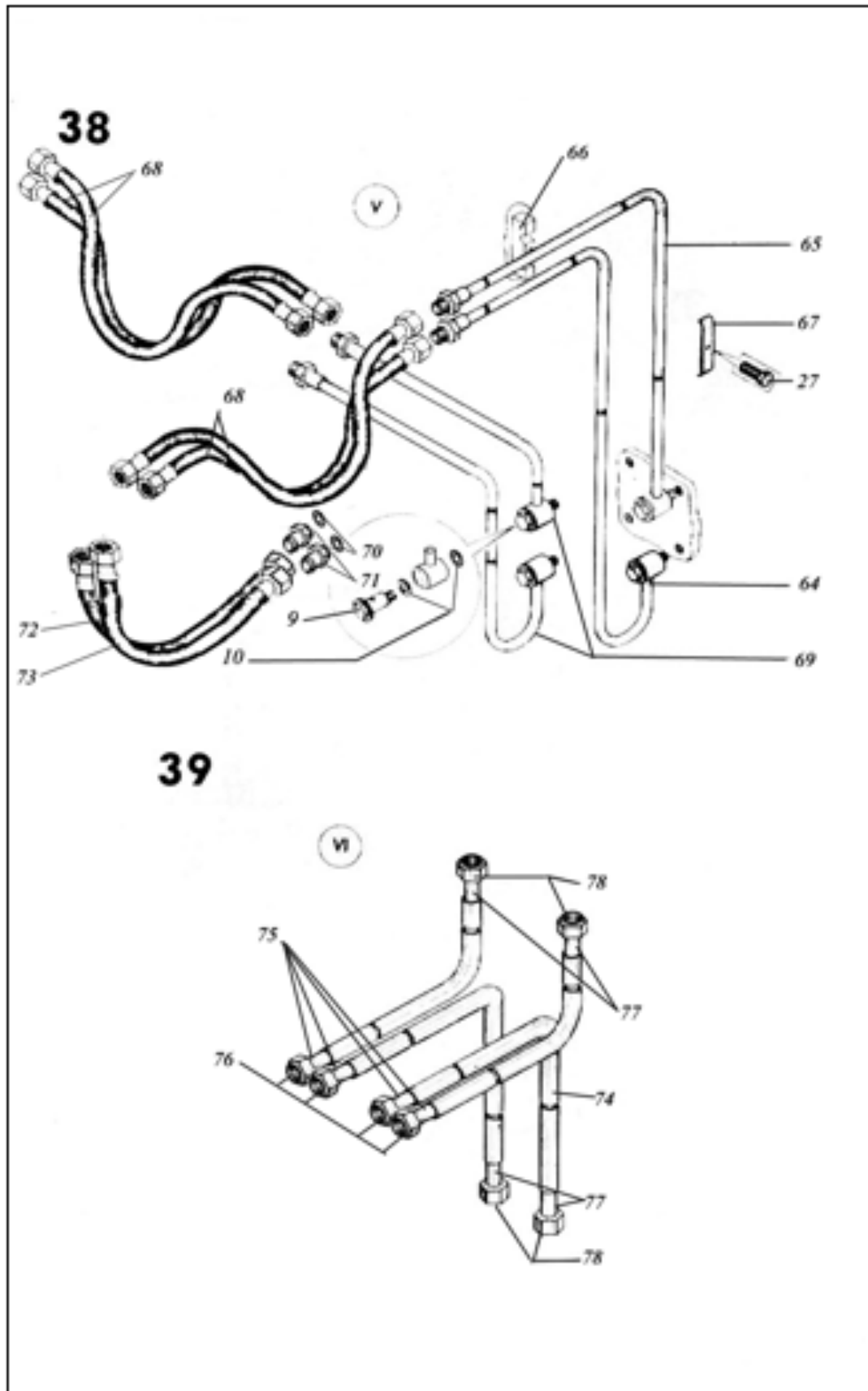


	72	РВД 16x1250	1	Рукав
	73	РВД 16x1500	1	Рукав
39	74	СП49В-11.19.000	4	Трубопровод
	75	СП49В-11.05.001	4	Ниппель
	76	НО-36.01.005	4	Гайка накидная (с трактора)
	77	СП49В-11.19.004	4	Ниппель
	78	СП49В-11.19.003	4	Гайка накидная









40	79	M16x55.56.019	8	Болт ГОСТ 7798-70
	80	16.65Г.019	8	Шайба ГОСТ 6402-70
	81	M16-7H.019	8	Гайка ГОСТ 5915-70
	82	НШ-100	1	Насос (с трактора)
	83	СП49Д-11.39.000	1	Патрубок
	84	50x62-10	3	Рукав ГОСТ 10362-76
	85	18-26-320	6	Хомут (с трактора)
	86	СП49В-11.07.030	1	Угольник
	87	СП49В-11.07.000А	1	Трубопровод
	88	РВД 16x1250	1	Рукав
	89	НШ-32	1	Насос (с трактора)
	90	P160-23	1	Распределитель, ГОСТ 23.1.96
	91	СП49В-11.14.000	1	Трубопровод
	92	40x51-10	2	Рукав, ГОСТ 10362-76
93	37-26-139	4	Хомут (с трактора)	
41	94	СП49В-11.06.000	1	Трубопровод
		СП49В-11.06.000-01	1	
		СП49В-11.06.000-02	1	
		СП49В-11.06.000-03	1	
	95	СП49В-11.33.000	1	Трубопровод
96	СП49В-11.17.000	1	Трубопровод	
42	96	СП49В-11.31.000	1	Трубопровод
	97	РВД 16x1500	1	Рукав
	98	СП49В-11.13.000	1	Переходник
	99	СП49В-11.10.000	1	Трубопровод
	100	СП49В-18.01.020	1	Педадь

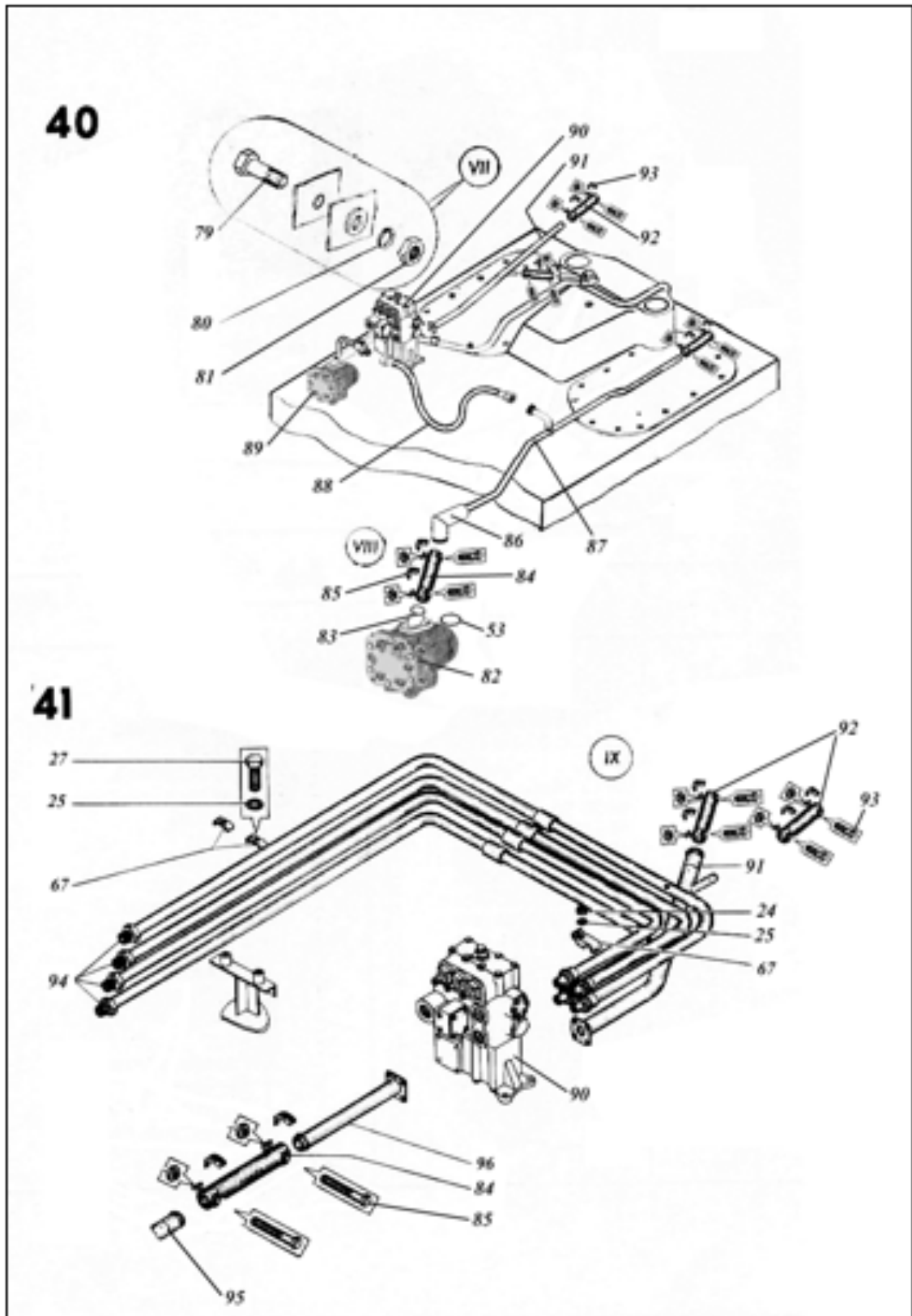
БАК МАСЛЯНЫЙ
 СП49А-11.01.000

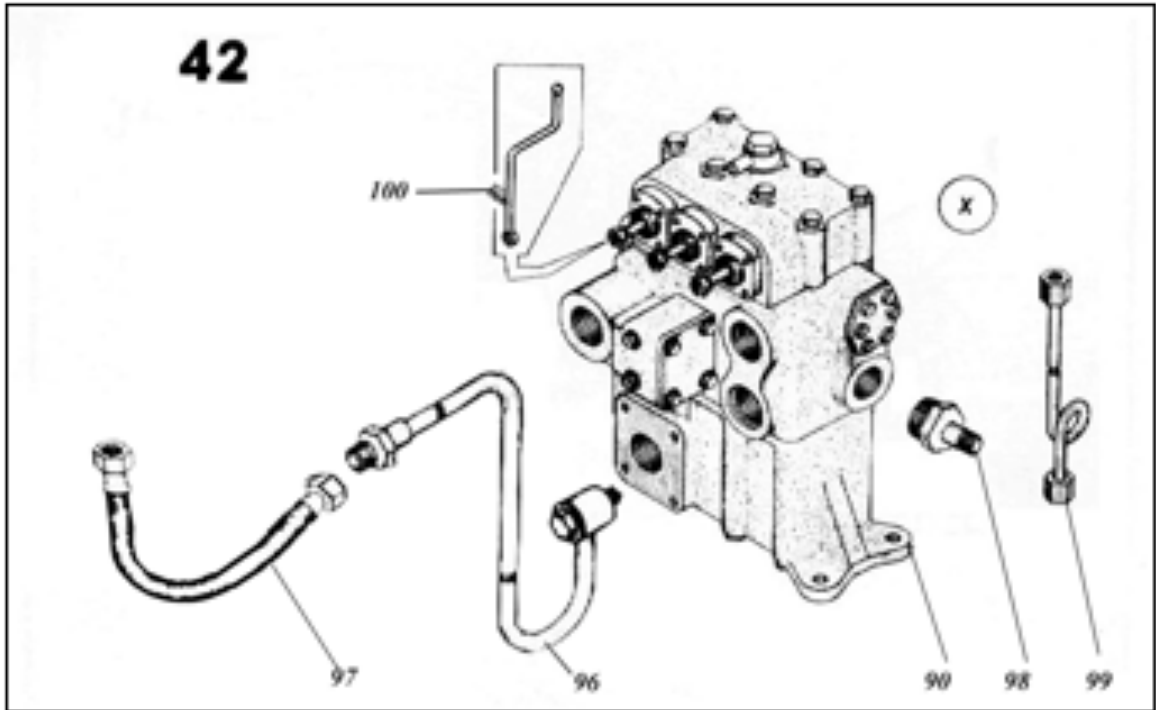
1	2	3	4	5
44	1	СП49А-11.01.013	1	Пружина
	2	СП49А-11.01.012	1	Тарелка
	3	СП49А-11.01.011	1	Уплотнитель
	4	СП49А-11.52.000	1	Фильтр
	5	M12x25.56.019	4	Болт ГОСТ 7798-70
	6	12.65Г.019	4	Шайба ГОСТ 6402-70
	7	СП49А-11.01.005	1	Крышка
	8	СП49А-11.01.009	1	Прокладка
	9	СП49А-11.01.007	1	Пробка

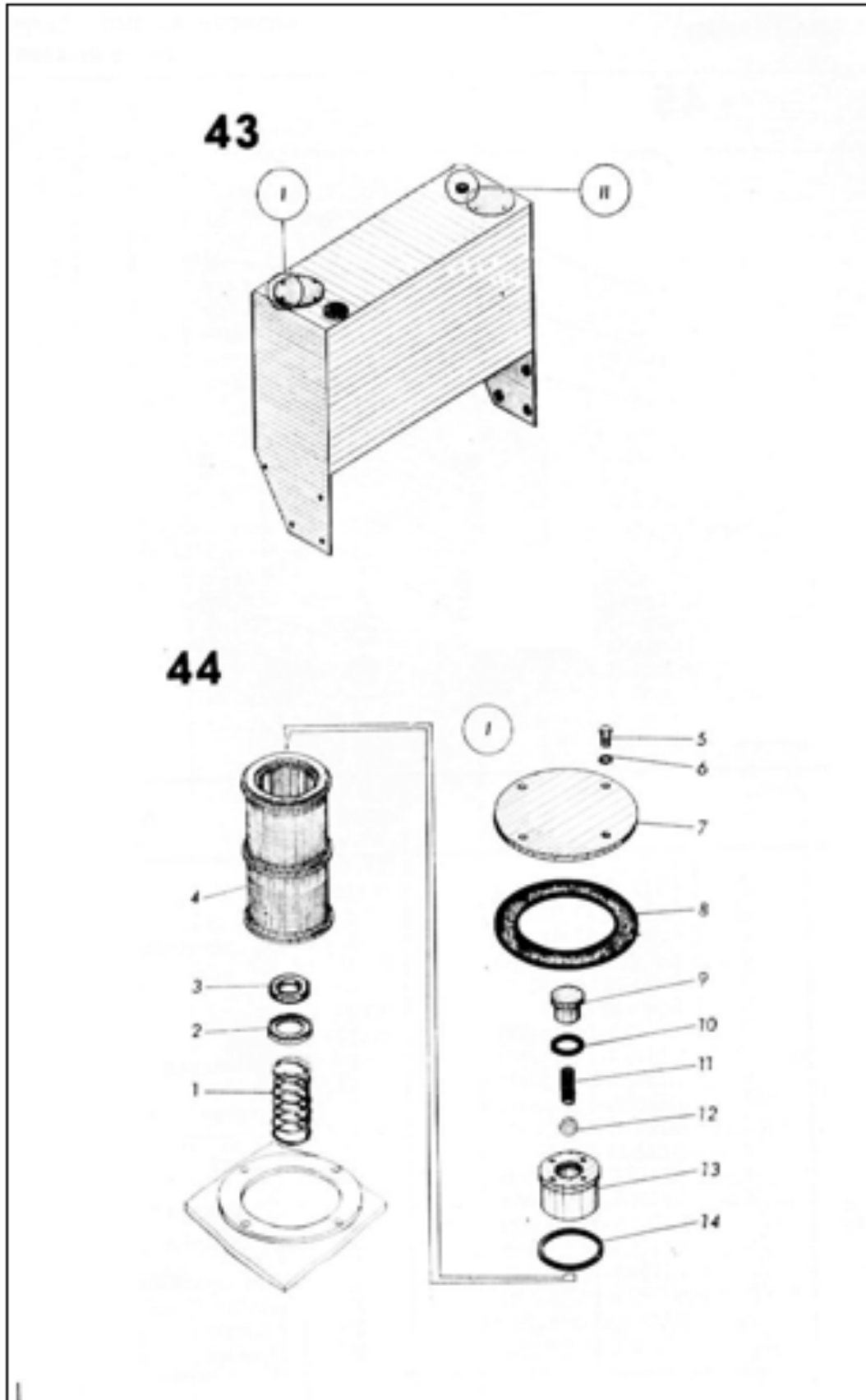


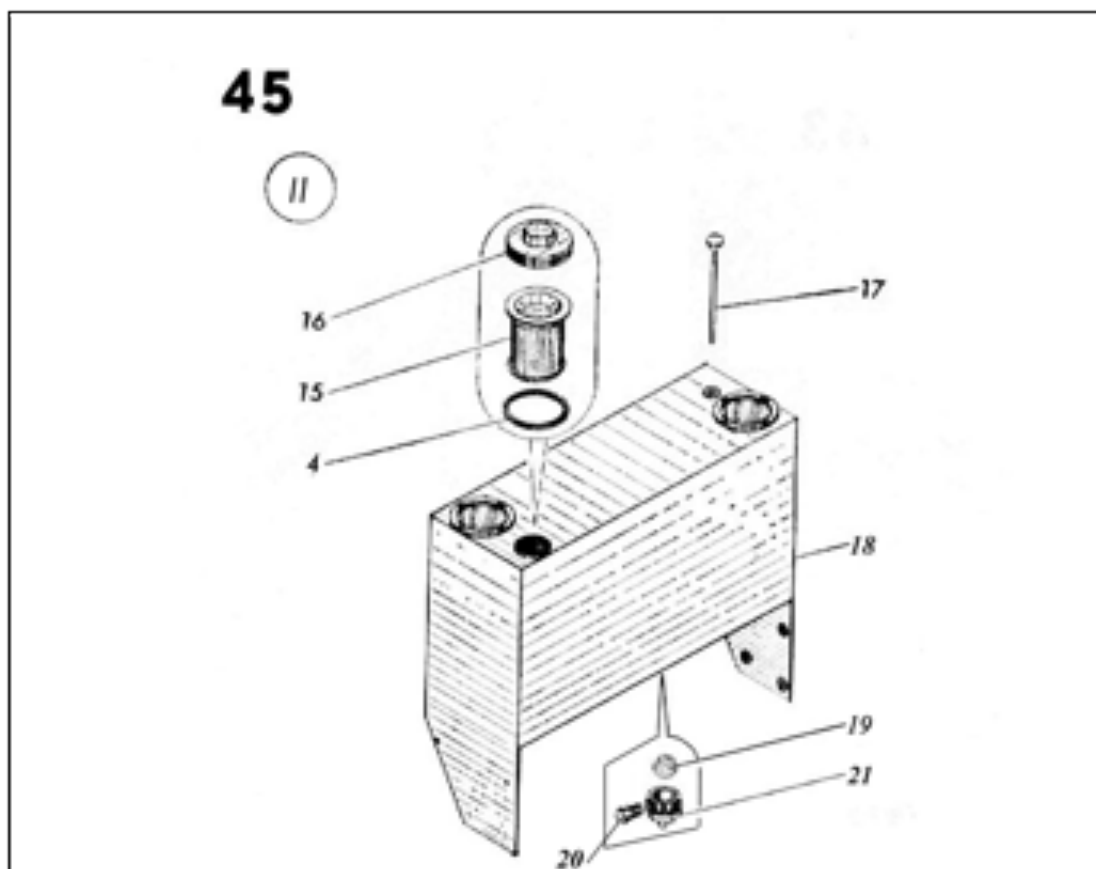
	10	035-040-30-2-3	2	Кольцо ГОСТ 9833-73
	11	СП49А-11.01.008	1	Пружина
	12	IV 28,5	1	Шарик ГОСТ 3722-81
	13	СП49А-11.01.010	1	Стакан
	14	СП49А-11.01.004	2	Прокладка
45	15	СП49А-11.54.000	1	Фильтр
	16	СП49А-11.01.020	1	Крышка
	17	СП49А-11.51.000	1	Маслоуказатель
	18	СП49А-11.50.000	1	Корпус бака
	19	Б26,998.20	1	Шарик ГОСТ3722-81
	20	М6х20.56.019	1	Болт ГОСТ77-98-70
	21	СП49Д-11.01.016	1	Клапан











ПЛОЩАДКА УПРАВЛЕНИЯ
 СП49В-18.00.000

1	2	3	4	5
46	1	СП49В-18.01.000	1	Доработка кабины трактора
	2	СП49В-18.04.000	1	Крыло левое
	3	СП49В-18.04.000-01	1	Крыло правое
	4	СП49В-18.14.000	1	Настил задний
	5	M12x30.56.019	6	Болт, ГОСТ 7798-70
	6	M12-7H.019	6	Гайка, ГОСТ 5915-70
	7	12.65Г.019	6	Шайба, ГОСТ 6402-70
	8	СП49В-18.00.004	1	Подножка
	9	M10x25.56.019	4	Винт ГОСТ 17473-80
	10	035-040-30-2-3	2	Кольцо ГОСТ 9833-73
	11	ПГВА1	—	Эл. провод L=1500 мм, ГОСТ 9751-77
	12	СП49В-18.15.000	1	Доработка кожуха гидросистемы
	13	СП49В-18.13.000	1	Лестница
	14	СП49В-18.01.010	1	Решётка



15	СП49В-18.01.020	4	Установка фары
16	СП49В-18.01.006	1	Стекло
17	Профиль НТ-9	—	L=1750 мм, ТУ 38-105376-72
18	Вкладыш НТ-8	—	L=1750 мм, ТУ 38-105376-72
19	ВО-1-НХЛ	—	Облицовка 100x2000мм, ГОСТ 23367-86
20	Трубка полихлорвиниловая	4	□3,5 L=400 мм, ГОСТ 19034-82
21	СП49В-11.08.001	1	Труба
22	СП49А-00.09.000	90	Башмак

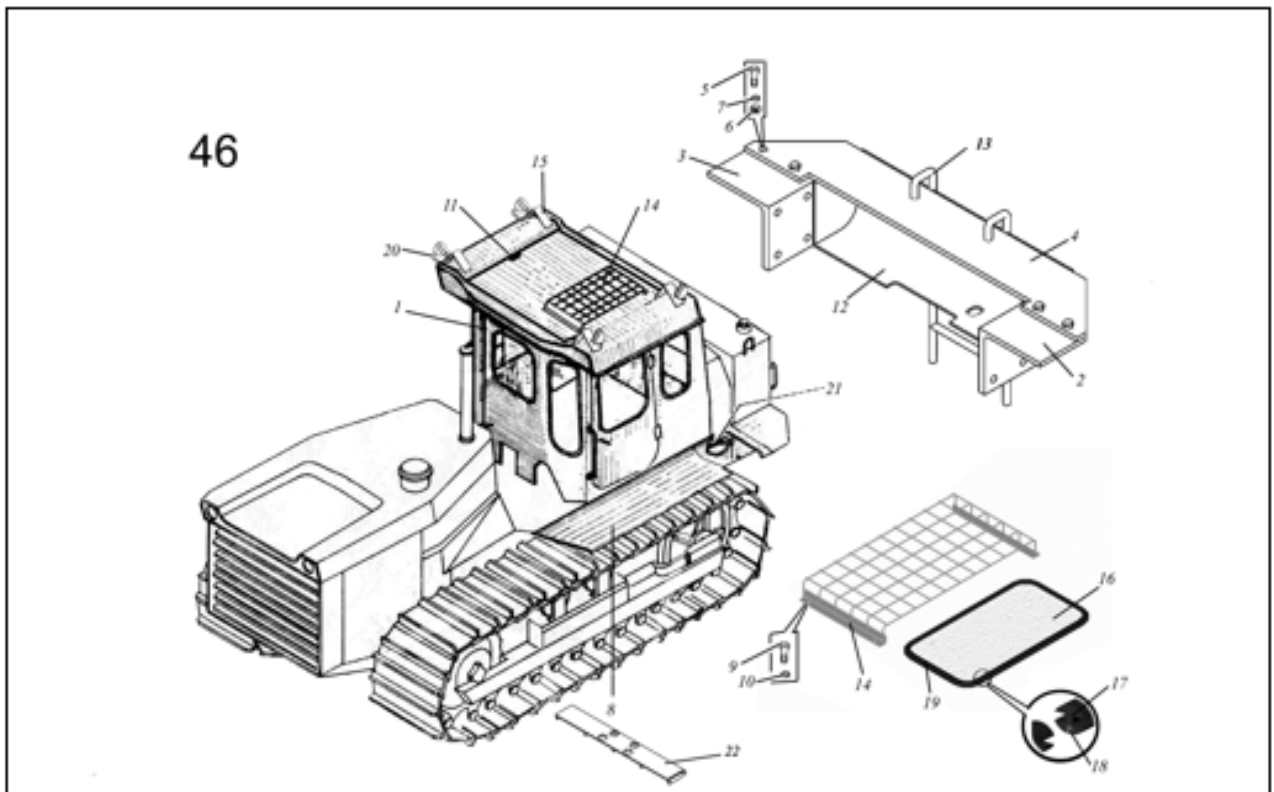
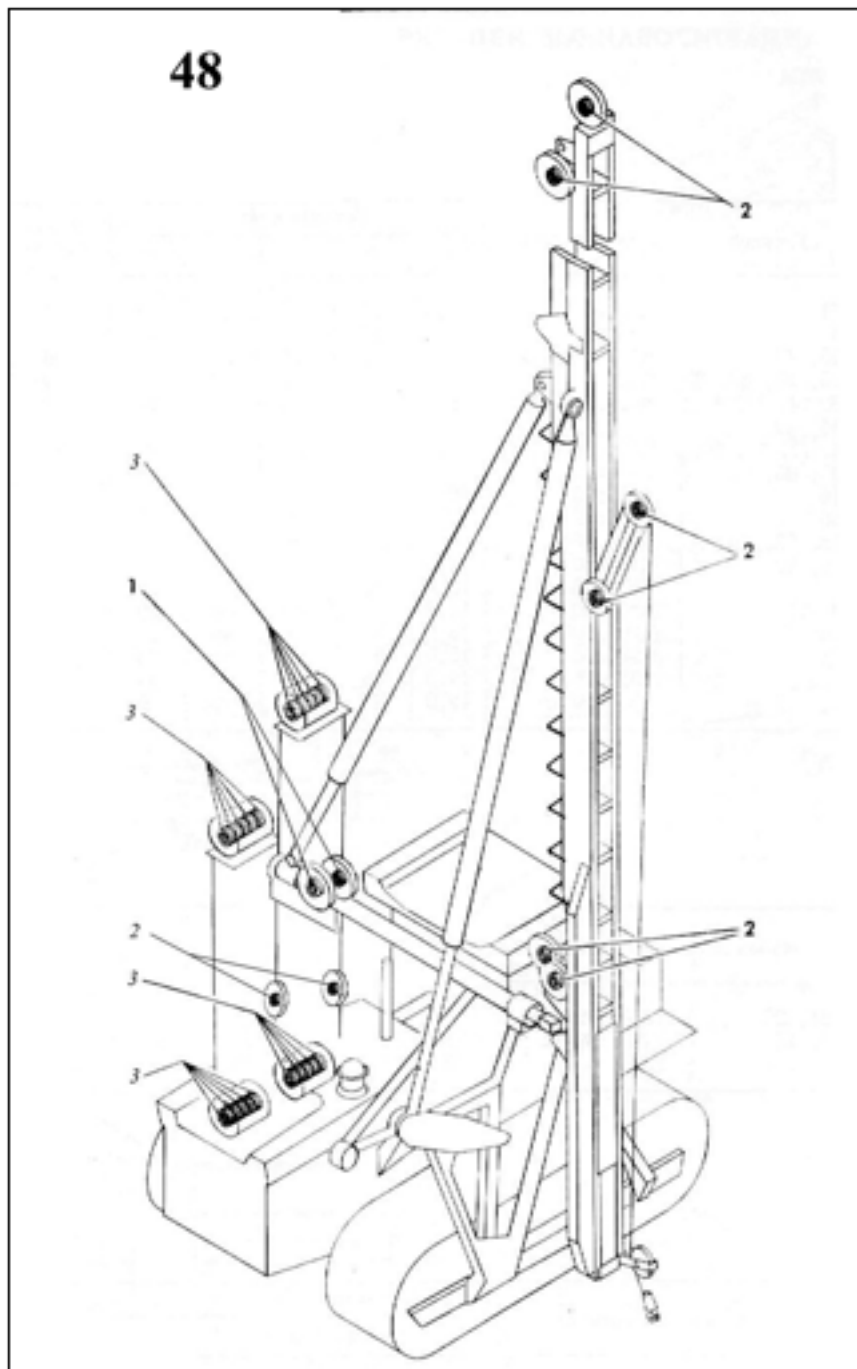


СХЕМА РАСПОЛОЖЕНИЯ ПОДШИПНИКОВ СП49А-00.00.000

1	2	3	4	5
31	7	206	4	Подшипник, ГОСТ 8338-75
48	1	217	4	Подшипник, ГОСТ 8338-75
	2	311	16	Подшипник, ГОСТ 8338-75
	3	60220	40	Подшипник, ГОСТ 7242-81



СТАНДАРТИЗОВАННЫЕ ИЗДЕЛИЯ

БОЛТЫ ГОСТ 7798-70

Рисунок	Обозначение	Размеры в мм					Кол-во
		H	S	l	l ₀	d	
3,21,25,36	M10x25	7	17	25	25	10	16
35,46	M10x30	7	17	30	30	10	12
25,28,29,30	M10x40	7	17	40	26	10	24
44	M12x25	8	19	25	25	12	4
4,14,17,19,20,21, 23,35,36,46	M12x30	8	19	30	32	12	70
14	M16x30	10	24	30	30	16	4
21	M16x50	10	24	50	38	16	4
40	M16x55	10	24	55	38	16	8
18,22	M16x60	10	24	60	38	16	20
15	M20x40	13	30	40	40	20	14
8,21	M20x80	13	30	80	46	20	6
14	M20x100	13	30	100	46	20	8
13	M24x55	15	36	55	55	24	22
17,21	M30x70	19	46	70	66	30	8

Рисунок	Обозначение	Размеры в мм								Кол-во
		H	l	l ₁	l ₂	d ₁	d	S	D	
24,26	2M20x80	13	80	46	79	4	20	30	33,3	12
5,13	2M24x80	15	80	54	78	5	24	36	39,6	32
3,13	2M24x130	15	130	50	123	5	24	36	39,6	16

Рисунок	Обозначение	Размеры в мм								Кол-во
		H	l	l ₀	l ₁	d	d ₂	S	D	
31	3M10x25 (СП-49Д.17.00.004)	7	25	25	3,5	10	3,2	17	18,7	2

Рисунок	Обозначение	Размеры в мм			Кол-во
		d	H	S	
35,36	M10	10	8	17	7



20,23,35,46	M12	12	10	19	30
40	M16	16	13	24	8
8	M20	20	16	30	4
13	M24	24	19	36	22

Рисунок	Обозначение	Размеры в мм			Кол-во
		d	H	S	
21	M20	20	9	30	2
33	M30x2	30	12	46	2

Рисунок	Обозначение	Размеры в мм			Кол-во
		d	H	S	
24,26	M20	20	22	30	12
3,5,13	M24	24	27	36	48
5	M30	30	33	46	4
14	M36x2	36	38	55	3

Рисунок	Обозначение	Размеры в мм			Кол-во
		d	H	S	
3,14	M36x2	36	38	55	15
7	M48x3	48	50	75	1

Рисунок	Обозначение	Размеры в мм			Кол-во
		D	d	H	
10	M60x2	90	60	12	1
15	M100x2	135	100	18	2

Рисунок	Обозначение	Размеры в мм				Кол-во
		D	d	L	H	
12	5x36	8,8	5	36	2	1
12	10x36	17	10	36	4,8	1

Рисунок	Обозначение	Размеры в мм			Кол-во
		D	d	H	
18,22	190x160-5	188,5	160	15	4
18.,22	300x260-5	258,5	300	22	4



Рисунок	Обозначение	Размеры в мм			Колво
		D	d	B	
31	206	62	30	16	4
4,48	217	150	85	28	4
32,48	311	120	55	29	16
20,48	60220	180	100	34	40

Рисунок	Обозначение	Размеры в мм					Количество
		D	d	l	l ₁	l ₂	
24,26	4x40	7,1	3,6	40	9	4	12
27	5x40	9,1	4,6	40	11,5	4	2
3,5,13,21	5x45	9,1	4,6	45	11,5	4	46
5	6,3x60	11,1	5,6	60	14	4	8
14	6,3x70	11,1	5,6	70	14	4	5
3,27	8x80	13,5	7,5	80	16	4	14
5	10x90	17,5	9,5	90	21	6	3
25,28, 29,3	10x125	17,5	9,5	125	21	6	4

Рисунок	Обозначение	Размеры в мм			Колво
		d	S	b	
3,21,25,28,29, 30, 31,35,36	10 65Г	10,1	2,5	2,5	48
8,14,17,19 20,21,23,35,36, 44,46	12 65Г	12,1	3	3	68
14,18,21,22,40	16 65Г	16,3	4	4	28
8,,14,15,21	20 65Г	20,5	5	5	21
13	24 65Г	24,5	6	6	22
17,21	30 65Г	30,5	8	8	8



Рисунок	Обозначение	Размеры в мм			Кол-во
		S	D	d	
14	40	5	55	40	1

Рисунок	Обозначение	Размеры в мм			\s Кол-во
		D	d	S	
21,24,26	20	60	21	5	14
5	24	70	25	6	12
3,5,21,27,33	30	90	31	6	27
3,14	36	100	37	8	14

Рисунок	Обозначение	Размеры в мм			Кол-во
		D	d	S	
10	60	75	61	1,6	1
15	100	120	101	2	1

Рисунок	Обозначение	Размеры в мм					Кол-во
		H	S	d	h ₁	h	
4,32, 33	1,2	18	10	6,7	7	10	10

Рисунок	Обозначение	Размеры в мм		Ко-л-во
		d	d ₂	
35, 38	018-022-25-2-3	17,5	2,5	3
35	023-028-30-2-3	22,5	3	4
36	024-030-36-2-3	23,5	3,6	1
35,37,38	028-033-30-2-3	27,5	3	20
35,44,45	035-040-30-2-3	34	3	5
17,21	038-042-30-2-3	36	3	2
36	050-058-46-2-3	49	4,6	1
36	054-062-46-2-3	53	4,6	2



25,28,29,30	060-065-30-2-3	59	3	10
36,4	065-075-58-2-3	63,5	5,8	3
18,22	140-150-58-2-3	137,5	5,8	4
25,28,29,30	150-160-58-2-3	147,5	5,8	10
18,22	285-300-85-2-3	280	8,5	4

Рисунок	Обозначение	Размеры в мм			Кол-во
		d	D	B	
25,28,29,30	E3-080-4	80	100	17	5

Рисунок	Поз	Обозначение	Размеры в мм			Кол-во
			D	d ₁	B	
25,28,29,30	1	E11-160	160	142	8,1	10
	2	02-160				10

Рисунок	Поз	Обозначение	Размеры в мм			Кол-во
			D	d ₁	B	
25,28,29,30	1	E52-080	94,1	80	6,3	5
	2	01-080				5

Рисунок	Обозначение	Размеры в мм			Кол-во
		D	d ₁	B	
25,28,29,30	E21-160-12-3,0	160	152	15,2	10

Рисунок	Обозначение	Размеры в мм			Кол-во
		D ₁	d	B	
25,28,29,30	E22-80-30-3,0	86	80	30,2	10



Обозначение	Рис.	Обозначение	Рис.	Обозначение	Рис.
СП49Д-00.00.000	1,2,3,4,5,	СП49А-00.02.004А	32	СП49А-02.00.001А	14
	6,7,8,9,10,	СП49А-00.03.000А	8,31,32	СП49А-02.00.003	14
	11,12,47	СП49А-00.03.001А	32	СП49А-02.00.004	14
СП49А-00.00.001	5	СП49А-00.03.002А	32	СП49А-02.00.005	14
СП49А-00.00.002	8,1	СП49А-00.03.003А	32	СП49А-02.00.006	14
СП49А-00.00.004	8	СП49А-00.07.000	12	СП49А-02.00.007	14
СП49А-00.00.007	6	СП49А-00.07.001	12	СП49А-02.00.008	14
СП49А-00.00.008	9	СП49А-00.07.002	12	СП49А-02.00.009	14
СП49А-00.00.009	8	СП49А-00.07.003	12	СП49А-02.00.011	14
СП49А-00.00.010	4,19,20,23	СП49А-00.08.000	12	СП49А-02.00.012	14
СП49А-00.00.012	4	СП49А-00.09.000	46	СП49А-02.00.013	14
СП49А-00.00.013	8	СП49А-00.11.000	8	СП49А-02.01.000	14
СП49А-00.00.014	8	СП49А-00.12.000	12	СП49А-02.02.000	14
СП49А-00.00.015	6	СП49А-00.13.000	11	СП49А-02.03.000	14
СП49А-00.00.016	6	СП49А-00.13.001	11	СП49А-02.05.000	14
СП49А-00.00.017	10	СП49А-00.13.002	11	СП49А-02.06.000	14
СП49А-00.00.018	11,27	СП49А-00.13.003	11	СП49А-02.07.000	14
СП49А-00.00.019	11	СП49А-00.21.000	1	СП49А-03.00.000	1,15
СП49А-00.00.021	10	СП49А-00.22.000	1	СП49А-03.00.001	15
СП49А-00.00.022	5	СП49Д-00.32.000	7	СП49А-03.00.002	15
СП49А-00.00.023	23,8,10,27	СП49Д-00.34.000	8	СП49А-03.01.000	15



СП49А-00.00.024	12	СП49Д-00.34.001	8	СП49А-03.02.000	15
СП49А-00.00.026	10	СП49Д-00.34.002	8	СП49А-03.03.000	15
СП49А-00.00.038	5	СП49Д-00.34.003	8	СП49А-04.00.000	1,16
СП49А-00.00.039	7	СП49Д-00.34.011	8	СП49А-05.00.000	1,16
СП49А-00.00.041	3,7	СП49А-01.00.000	1,13	СП49А-08.00.000	1,24
СП49А-00.00.042	7	СП49А-01.01.000	13	СП49А-08.01.000	24,25,26
СП49А-00.00.043	7	СП49А-01.02.000	13	СП49А-08.01.001	25,29,
СП49А-00.00.044	7	СП49А-01.03.000	13		30,36
СП49А-00.01.000А	4	СП49А-01.04.000	13	СП49А-08.01.006	25,29,30
СП49А-00.01.001А	4	СП49А-01.05.000	13	СП49А-08.01.009	25
СП49А-00.01.002А	4	СП49А-01.06.000	13	СП49А-08.01.010	25
СП49А-00.01.003А	4	СП49А-01.07.000	13	СП49А-08.01.013	25
СП49А-00.01.004А	4	СП49А-01.08.000	13	СП49А-08.01.014	25
СП49А-00.02.000А	6	СП49А-02.00.000	1,14	СП49А-08.01.020	25
СП49А-08.01.023	25	СП49А-11.01.005	35,44	СП49В-11.22.000	38
СП49А-08.01.024	25	СП49А-11.01.007	44	СП49В-11.23.000	37
СП49А-08.01.025	25	СП49А-11.01.008	44	СП49В-11.24.000	37
СП49А-08.01.026	25	СП49А-11.01.009	44	СП49В-11.25.000	37
СП49А-08.02.000	24	СП49А-11.01.010	44	СП49В-11.26.000	37
СП49А-08.03.000	24,26	СП49А-11.01.011	44	СП49В-11.27.000	38
СП49А-08.03.003	37	СП49А-11.01.012	44	СП49В-11.29.001	36
СП49А-09.00.000	1,26	СП49А-11.01.013	44	СП49В-11.29.002	36
СП49А-09.01.000	26	СП49А-11.04.000	35	СП49В-11.29.003	36
СП49А-10.00.000	1,27	СП49В-11.05.000	35	СП49В-11.29.004	36
СП49А-10.00.001	27	СП49В-11.05.001	39	СП49В-11.29.005	36



СП49А-10.00.002	27	СП49В-11.05.002	35	СП49В-11.29.006	36
СП49А-10.01.000	27,28	СП49В-11.06.000	41	СП49В-11.29.007	36
СП49А-10.01.001	28	СП49В-11.06.000-01	41	СП49В-11.31.000	42
СП49А-10.01.002	28	СП49В-11.06.000-02	41	СП49В-11.33.000	42
СП49А-10.01.010	28	СП49В-11.06.000-03	41	СП49Д-11.38.001	36
СП49А-10.02.000	27	СП49В-11.07.000А	40	СП49Д-11.38.002	36
СП49А-11.00.000	1, 34, 35,	СП49В-11.07.030	40	СП49Д-11.38.003	36
	36, 37, 38	СП49В-11.08.001	36	СП49Д-11.38.004	36
	39, 40, 41	СП49В-11.09.000	35	СП49Д-11.38.100	36
	42, 43,	СП49В-11.10.000	42	СП49Д-11.39.000	40
	44 ,45	СП49В-11.11.000	35	СП49А-11.50.000	45
СП49А-11.00.001	38	СП49В-11.11.001	35	СП49А-11.51.000	45
СП49А-11.00.002	38	СП49В-11.13.000	42	СП49А-11.52.000	44
СП49А-11.00.003	35	СП49В-11.14.000	40	СП49А-11.54.000	45
СП49А-11.00.005	38	СП49В-11.16.000	37	СП49Д-12.00.000	1,17
СП49А-11.00.007	35	СП49В-11.16.000-01	37	СП49Д-12.01.000	17,18
СП49А-11.00.012	35	СП49В-11.17.000	41	СП49Д-12.01.001	18,22
СП49А-11.00.018	35	СП49В-11.19.000	39	СП49Д-12.01.002	18,22
СП49А-11.00.019	35	СП49В-11.19.003	39	СП49Д-12.01.003	18,22
СП49А-11.00.020	35	СП49В-11.19.004	39	СП49Д-12.01.004	18,22
СП49А-11.00.025	35	СП49В-11.21.000	38	СП49Д-12.01.005	18,22
СП49А-11.01.000	34,36,43	СП49В-11.21.004	35	СП49Д-12.01.006	18,22
	44,45	СП49В-11.21.005	35	СП49Д-12.01.010	18,22
СП49А-11.01.001	45	СП49В-11.21.006	35	СП49Д-12.01.011	18,22
СП49Д-12.01.012	18,22	СП49А-17.00.001	31	6-0-С-1 ГОСТ3282-74	30



СП49Д-12.01.013	18,22	СП49А-17.00.003	31	2,0-0-С-1 ГОСТ3282-74	30
СП49Д-12.01.030	18,22	СП49А-17.02.000	31	Р80-2/1-222	35
СП49Д-12.02.000	17,19,21	СП49А-17.02.001	31	ТУ 23.1.96-88	
СП49Д-12.02.001	19,20,23	СП49А-17.02.002	31	ДМ 100-1-25МПа- 1,5ВУ	35
СП49Д-12.02.002	19,20,23	СП49А-17.02.005	31	ГОСТ 2405-88	
СП49Д-12.02.003	19,20,23	СП49А-17.02.006	31	РВД 16x1050	37,38,
СП49Д-12.02.004	19,20,23	СП49А-17.02.007	31	РВД 16x1250	40,42
СП49Д-12.02.005	19,20,23	СП49А-17.02.008	31	РВД 16x1500	
СП49Д-12.02.010	19	СП49В-18.00.000	1,46	РВД 16x1850	
СП49Д-12.02.020	19	СП49В-18.00.004	46	РВД 16x2250	
СП49Д-12.03.000	17,2	СП49В-18.01.000	46	50x62-10 ГОСТ10362-76	40
СП49Д-12.03.001	20,23	СП49В-18.01.006	46	40x51-10	40
СП49Д-12.03.010	20	СП49В-18.01.010	46	ГОСТ10362-76	
СП49Д-12.04.000	17,21	СП49В-18.01.020	46	Р160-23	42
СП49Д-12.04.010	17,21	СП49В-18.01.030	42	ТУ 23.1.96-88	
СП49Д-12.05.000	17,21	СП49В-18.04.000	46	IV 28,5 ГОСТ 3722-81	44
СП49Д-12.05.001	17,21	СП49В-18.04.000-01	46	ПГВА1 ГОСТ9751-77	46
СП49Д-12.05.002	17,21	СП49В-18.13.000	46	М10-7Н.019	3
СП49Д-12.05.003	17,21	СП49В-18.14.000	46	ГОСТ15522-70	
СП49Д-12.05.004	17,21	СП49В-18.15.000	46	АМ12- 6gx45.4.5Н.019	8
СП49Д-12.05.005	17,21	СП49А-21.00.001	33	ГОСТ 1491-80	
СП49Д-14.00.000	1,21	СП49А-21.00.002	33	М12x20.56.019	8
СП49Д-14.00.001	21	СП49А-21.00.003	33	ГОСТ 17475-80	
СП49Д-14.01.000	22	СП49А-21.00.004	33	24.02.019	13
СП49Д-14.01.010	21,22	СП49А-21.02.000	33	ГОСТ10450-78	



СП49Д-14.02.000	21,23	СП49Д-22.00.000	3	М12х30.56.019	14
СП49Д-14.02.010	23	СП49Д-22.00.004	3	ГОСТ1481-84	
СП49Д-14.03.000	21	СП49Д-22.00.010	3	40.02.019	14
СП49А-15.00.000	8,29	СП49Д-22.00.020	3	ГОСТ 9649-78	
СП49А-15.00.003	29,3	ТГ502АХЛ.05.00.00 6	19,20,23	М10х25	46
СП49А-15.01.010	29	22,5-Г-1-Ж-О-Н-Т- 1770	1	ГОСТ17473-80	
СП49А-16.00.000	10,3	ГОСТ 2688-80		Профиль НТ-9	46
СП49А-16.01.010	30	19,5-Г-1-Ж-О-Н-Т- 1170	1	Вкладыш НТ-8	
СП49А-17.00.000	1,31	ГОСТ 3077-80		ТУ 38-105376-72	

Реквизиты ООО «МЭРИМАКС»

ИНН: 7453219072

КПП: 745332001

ОГРН: 1107453005725

ОКПО: 65739466

ОКАТО: 75401386000

ОКВЭД: 51.42

ОКОПФ: 65

ОКФС: 16

БАНК: Челябинский филиал «НОМОС-БАНКа» (ОАО)

БИК: 047501991 Р/сч: 40702810802200000302

К/сч: 30101810000000000991

Адрес: 454048, Челябинск, ул. Энгельса, 77 «А»

Контакты ООО «МЭРИМАКС»

+7-351-2703550

+7-912-7958991

SKYPE: BULDOZEROFF

ICQ: 286760995

mail: Mail@marymax.su

